



ORA2-LED

Luminaire mural/Projecteur DEL



**MONTAGE MURAL
AVEC ENTRÉES DE
CONDUITS**



**MONTAGE
SUR ROTULE**



**MONTAGE
SUR ÉTRIER**

Applications
Éclairage périphérique dans les copropriétés, les maisons de ville, les centres commerciaux et les bâtiments commerciaux.

DESCRIPTION:

La série ORA-LED est un luminaire polyvalent entièrement réglable pouvant remplacer les luminaires muraux ou les projecteurs traditionnels. L'ORA présente une conception élégante et raffinée avec de multiples options de montage.

CARACTÉRISTIQUES:

- La tête du luminaire peut être orientée vers le bas ou vers l'extérieur selon les besoins.
- Trois options de montage sont disponibles - rotule, étrier et montage mural.
- Luminaire mural/projecteur avec lentilles à large faisceau.
- La version à montage mural est livrée avec un boîtier arrière avec 4 entrées de conduits sur les côtés gauche et droit, au bas et à l'arrière.
- Boîtier de montage mural architectural (sans entrée de conduit) disponible en option et vendu séparément.
- Gradation 0-10V en standard.
- Cordon d'alimentation de 0,15 mètre pour les unités de montage sur rotule et murales et cordon d'alimentation de 0,5 mètre pour les unités de montage sur étrier.

SPÉCIFICATIONS

ORA2-LED30

| | |
|--|--|
| Puissance | 29.8 |
| Lumens | 3697.6 |
| Efficacité (Lm/W) | 124.2 |
| Remplace jusqu'à | 100W MH |
| Distorsion harmonique totale | 16.5 |
| Facteur de puissance | 0.9 |
| Tension | 120-277 |
| CCT | 4000K* |
| Gradation | Gradation* 0-10V |
| Durée de service des DEL: 100 000 heures | 77% |
| Finition | Bronze* |
| Boîtier | Aluminium moulé |
| Lentille | Lentille transparente en PC |
| Montage | Sur rotule, sur étrier, pour montage mural, pour boîte mince pour montage mural. |
| Température de service. | -40°C to +40°C |
| Certifications | UL, endroits humides, garantie de 5 ans, cULus certifié selon UL1598 et CSA C22.2 NO. 250.0, DLC 5.1 |
| Options vendues séparément | Boîtier de montage mural architectural (sans entrées de conduits) |

*Configuration standard

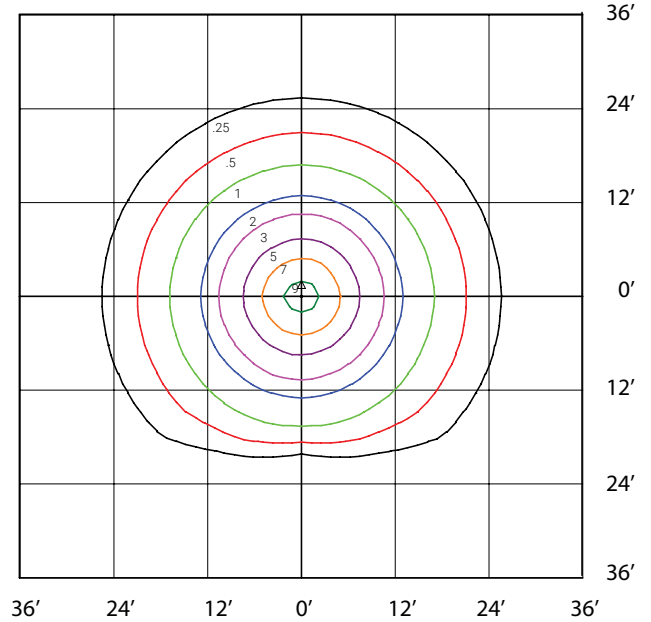
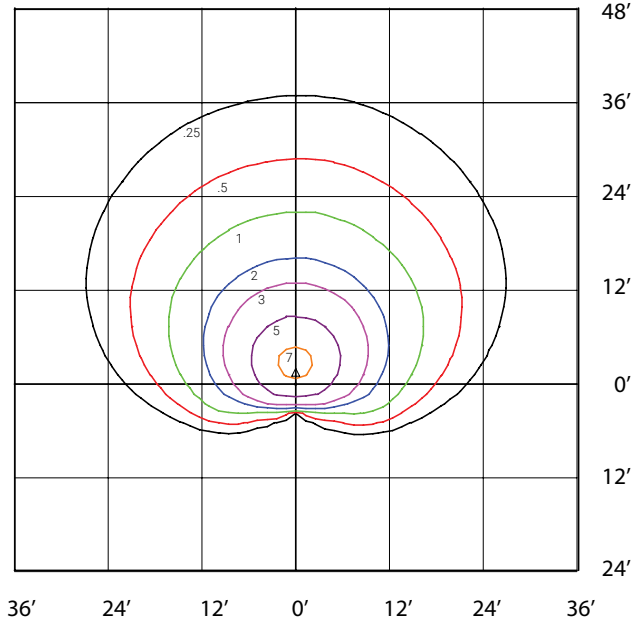


ORA2-LED30-B-4K-DIM
MOUNTED AT 12 FEET 45 DEGREE TILT

Total Lumens = 3698 Mounting Height = 12 Ft Maximum Calculated Value = 7.48 Fc

ORA2-LED30-B-4K-DIM
MOUNTED AT 12 FEET

Total Lumens = 3698 Mounting Height = 12 Ft Maximum Calculated Value = 9.58 Fc



CARACTÉRISTIQUES

| Numéro de modèle | Tension (V) | Puissance (W) | Luminosité (Lm) | Efficacité (Lm/W) | DHT (%) | PF | CCT (K) | B-U-G |
|-------------------------------------|-------------|---------------|-----------------|-------------------|---------|-------|---------|-------|
| ORA2-LED30-B-4K-XXX-DIM-[KN;YK;WMC] | 120-277 | 30 | 3698 | 124.2 | 16.5 | 0.903 | 4000 | 2-1-0 |

AMPÉRAGE ET PROTECTION CONTRE LES SURTENSIONS

| | COURANT (A) | | | | PROTECTION CONTRE LES SURTENSIONS (kV) |
|------------|-------------|-------|-------|-------|--|
| | 120V | 208V | 240V | 277V | 120-277V |
| ORA2-LED30 | 0.27A | 0.16A | 0.14A | 0.12A | 2kV |

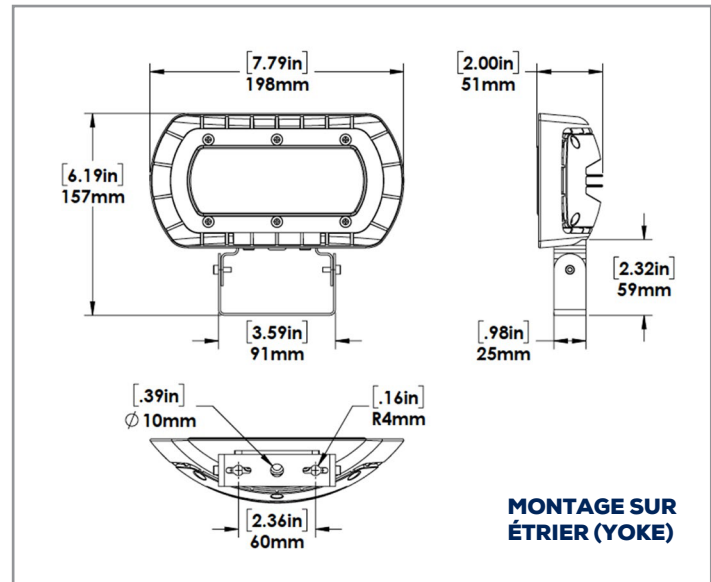
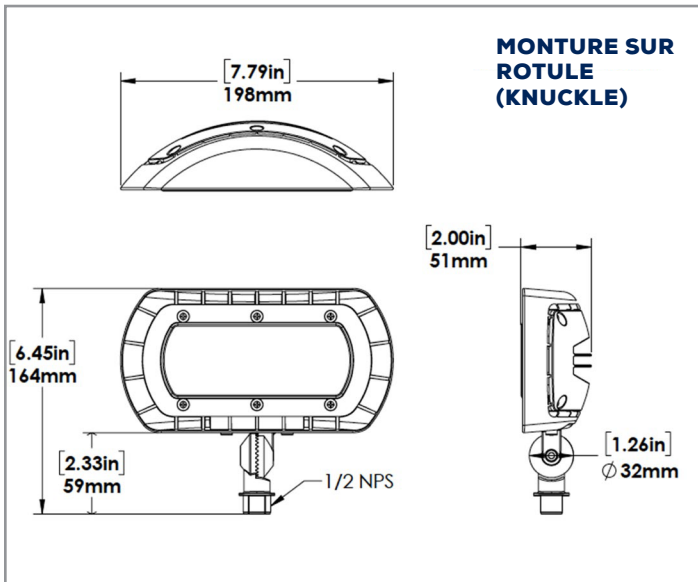
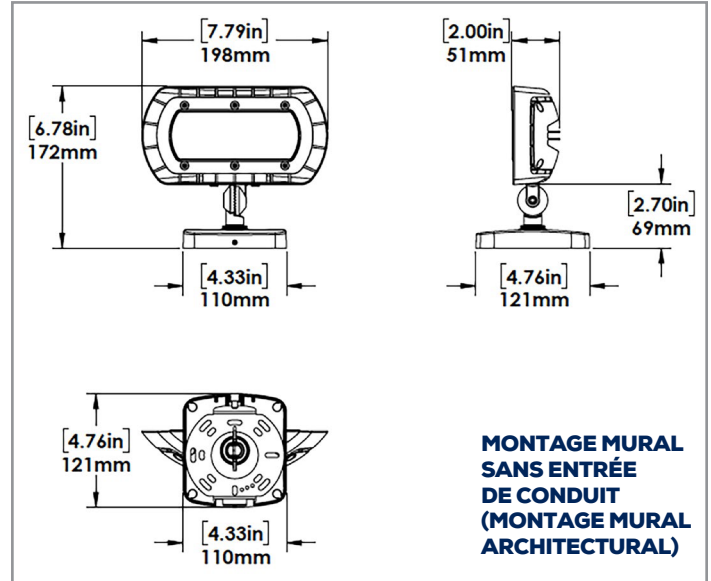
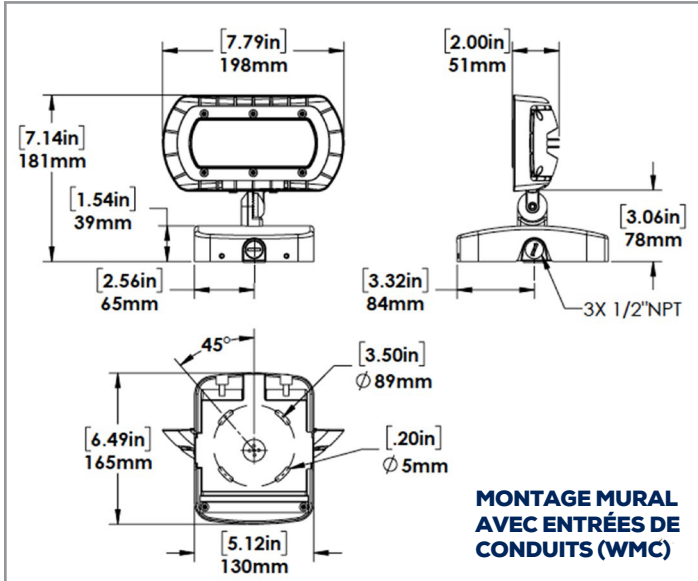
POIDS (lbs)

| | |
|------------|-----|
| ORA2-LED30 | 3.2 |
|------------|-----|

MAINTIEN LUMINEUX

| | 50,000 | 75,000 | 100,000 |
|------------|--------|--------|---------|
| ORA2-LED30 | 87.8% | 82.2% | 76.9% |

DIMENSIONS:



GUIDE DE COMMANDE:



| Puissance | Tension | Tempér. couleur | Finition | Gradation | Montage |
|-------------|---------------|-----------------|---------------|-----------------------|--|
| LED30 - 30W | B - 120-277V* | 4K - 4000K | BRZ - Bronze* | DIM - Gradation 0-10V | KN - Knuckle YK - Yoke WMC - Boîte de montage mural avec entrées de conduits |

* Configuration Standard