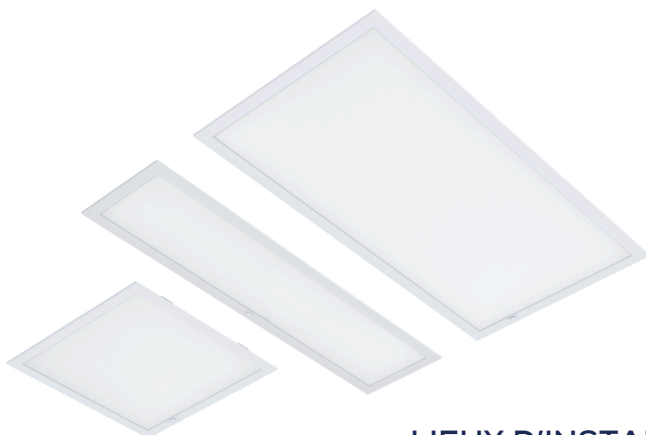


RAB[®] DESIGN

CPLH-LED Plafonnier d'intérieur



Le CPLH de RAB DESIGN est un panneau de plafond qui allie performance, conception intelligente et excellent rapport qualité-prix. Jouissant de fonctionnalités avancées telles que la compatibilité avec un détecteur externe (notamment un détecteur infrarouge passif), une efficacité élevée et des commutateurs permettant de modifier les réglages après l'installation initiale, il offre des économies d'énergie et une polyvalence inégalées à bon prix.

LIEUX D'INSTALLATION RECOMMANDÉS

- Locaux commerciaux
- Bureaux
- Dépanneurs
- Magasins de détail
- Écoles

SPÉCIFICATIONS TECHNIQUES

	CPLH14	CPLH22	CPLH24
PERFORMANCE			
Puissance lumineuse	5 800/4 200/2 800 lm	5 800/4 200/2 800 lm	7 100/5 600/4 200 lm
Efficacité	145 lm/W	145 lm/W	142 lm/W
Température de couleur	Température de couleur réglable (3 500 K, 4 000 K, 5 000 K)		
Angle du faisceau	110°		
Durée de vie des DEL (L78)	> 100 000 h		
IRC	83	83	83
ÉLECTRICITÉ			
Puissance	40/30/20 W	40/30/20 W	50/40/30 W
Tension	120-347 V		
Protection contre les surtensions	2 kV (transformateur intégré) conformément à la norme IEC/EN 61000-4-5		
Facteur de puissance	≥ 0,9		
Distorsion harmonique totale	≤ 20 %		
Gradation	0 à 10 V (gradation 5 à 100 %, fermeture graduelle)		
TEMPÉRATURE AMBIANTE DE FONCTIONNEMENT			
Luminaire	-20 °C à 40 °C (-4 °F à 104 °F)		
PARAMÈTRES PAR DÉFAUT			
Température de couleur	4 000 K		
Puissance	40 W	40 W	50 W
INSTALLATION			
Encastrement dans plafond suspendu avec attaches parasismiques intégrées Trousse d'installation en surface, suspension vendue, Kit de cloison sèche encastré séparément			

HOMOLOGATIONS					
Homologué cULus pour le Canada et les États-Unis conformément aux normes UL 1598, CSA C22.2 no 250.0 et DLC Premium					
COMMANDES INSTALLÉES SUR LE TERRAIN					
Détecteur de mouvement infrarouge passif Bluetooth Détecteur de mouvement infrarouge passif (Le détecteur fonctionne avec la télécommande RC-500.)					
DESCRIPTION PHYSIQUE					
Boîtier	Boîtier en acier + cadre en aluminium				
Lentille	Lentille en PMMA				
Fini	Blanc				
POIDS (LUMINAIRE SEULEMENT)					
CPLH14	2,00 kg (4,40 lb)				
CPLH22	2,00 kg (4,40 lb)				
CPLH24	3,72 kg (8,20 lb)				
COURANT MAXIMAL TIRÉ (A)					
	120 V	208 V	240 V	277 V	347 V
CPLH14	0,350	0,200	0,170	0,150	0,120
CPLH22	0,350	0,200	0,170	0,150	0,120
CPLH24	0,440	0,260	0,220	0,190	0,150
MAINTENANCE DU FLUX LUMINEUX					
	L90	L80	L70		
	> 60 000 h	> 100 000 h	> 100 000 h		

Note :

- Les données sur la performance électrique et la luminosité sont tirées du rapport de test pour la norme LM-79 avec une température de couleur de 4 000 K et une tension de 120 V.
- La durée de vie est tirée du rapport de test pour la norme LM-80 de l'IESNA et projetée suivant les calculs de la norme TM-21 de l'IESNA.



GUIDE DE COMMANDE


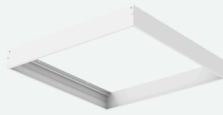






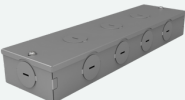





Luminaire	Puissance	Tension	Température de couleur	Gradation	Commandes	Choix
CPLH14	LED40A20	H - 120-347 V	VK – Température de couleur réglable (3 500 K, 4 000 K, 5 000 K)	DIM – Gradation de 0 à 10 V	SR – Prise pour détecteur	Blank - Pas de batterie de secours
CPLH22	LED40A20					BBK8 - Batterie de secours 8W
CPLH24	LED50A30					

CODE DE STOCK

033714	CPLH14-LED40A20-H-VK-DIM-SR
033722	CPLH22-LED40A20-H-VK-DIM-SR
033724	CPLH24-LED50A30-H-VK-DIM-SR

ACCESSOIRES VENDUS SÉPARÉMENT

083786	DÉTECTEUR DE MOUVEMENT INFRAROUGE PASSIF/DÉTECTEUR DE LUMIÈRE DU JOUR À BRANCHER POUR PLAFONDS BAS AVEC TÉLÉCOMMANDE		072203	TROUSSE D'INSTALLATION EN SURFACE POUR LE CPL, L'ECPL ET LE CPLH RÉTROÉCLAIRÉS 2 x 2, 3 PO DE HAUT	
083787	DÉTECTEUR DE MOUVEMENT INFRAROUGE PASSIF/DÉTECTEUR DE LUMIÈRE DU JOUR À BRANCHER BLUETOOTH POUR PLAFONDS BAS		072403	TROUSSE D'INSTALLATION EN SURFACE POUR LE CPL, L'ECPL ET LE CPLH RÉTROÉCLAIRÉS 2 x 4, 3 PO DE HAUT	
083789	TÉLÉCOMMANDE DE DÉTECTEUR DE MOUVEMENT RC-500		071403	TROUSSE D'INSTALLATION EN SURFACE POUR LE CPL, L'ECPL ET LE CPLH RÉTROÉCLAIRÉS 1 x 4, 3 PO DE HAUT	
084215	INTERRUPTEUR MURAL BLUETOOTH À TROIS BOUTONS ALIMENTÉ EN COURANT ALTERNATIF 120-277 VCA, 3 BOUTONS (ON/OFF, DIM+, DIM-)		072204	KIT DE CLOISON SÈCHE F/1X4 RÉTROÉCLAIRÉ ECPL/CPLH	
070016	COMPARTIMENT À FILS, 8,88 PO (L) x 2,44 PO (l) x 1,24 PO (H)		072205	KIT DE CLOISON SÈCHE F/2X2 RÉTROÉCLAIRÉ ECPL/CPLH	
070002	TROUSSE DE DEUX CÂBLES DE SUSPENSION POUR LE CPL ET LE CPLH		072206	KIT DE CLOISON SÈCHE F/2X4 RÉTROÉCLAIRÉ ECPL/CPLH	

Spécifications techniques du détecteur de mouvement

Type de détecteur	Détecteur infrarouge passif Bluetooth/détecteur infrarouge passif
Fréquence de micro-ondes	2,4 GHz ± 75 MHz
Tension de fonctionnement	12 VCC
Courant d'entrée	25 mA max.
Courant de fonctionnement	10 mA
Puissance de sortie	0,1 W
Courant de sortie	10 mA max.
Portée de détection maximale	12 m (40 pi) max.
Hauteur d'installation maximale	5,5 m (18 pi) max.
Version de Bluetooth**	4.2
Portée du Bluetooth**	30 m (100 pi) max.
Température ambiante de fonctionnement	-30 °C à 55 °C (-22 °F à 131 °F)
Utilisation intérieure/extérieure	Intérieur seulement
Indice de protection	IP20
Installation	À brancher sur le terrain

Programmation du détecteur de mouvement

Outil de programmation	Télécommande RC-500
Luminosité	50 %/75 %/100 %*
Sensibilité	Sensibilité au mouvement environnant OFF/LOW/HIGH* OFF indique que le mode détecteur de mouvement est désactivé et qu'il agira comme une cellule photoélectrique seulement.
Temps de retardement	Quand aucun mouvement n'est détecté pour [TEMPS DE RETARDEMENT], le luminaire passe de [NIVEAU D'INTENSITÉ] à [DEGRÉ D'ATTÉNUATION]. 30 secondes/5 minutes*/15 minutes/30 minutes
Degré d'atténuation	Quand aucun mouvement n'est détecté pour [TEMPS D'ATTÉNUATION] après [TEMPS DE RETARDEMENT], le luminaire s'éteint. 10 secondes/5 minutes/15 minutes/30 minutes/60 minutes*/∞ Sélectionnez ∞ si le luminaire ne doit pas s'éteindre et doit rester à [DEGRÉ D'ATTÉNUATION].
Temps d'atténuation	Le luminaire atteint ce niveau une fois le [TEMPS DE RETARDEMENT] écoulé. 0 %/10 %/30 %*/50 %

Notes :

* Indique les paramètres par défaut.

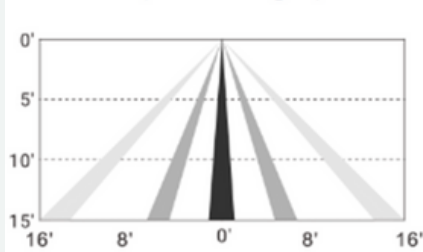
** Ne s'applique qu'au détecteur Bluetooth.

Paramètres par défaut : Détecteur de mouvement : activé, mode occupé ou vide : occupé, niveau d'intensité élevé : 100 %, sensibilité : haute, temps de retardement : 20 minutes, degré d'atténuation : 50 %, temps d'atténuation : 1 minute, cellule photoélectrique : désactivée, liaison : désactivée, niveau de liaison : 100 %

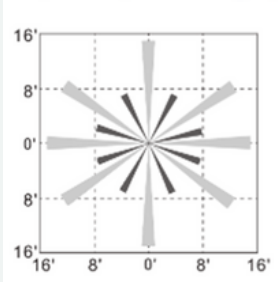
Pour les directives de programmation avec la télécommande du détecteur de mouvement, consulter le guide d'installation.

Portée de détection

Side View (at 15ft Height)



Top View (at 15ft Height)



SPÉCIFICATIONS TECHNIQUES DE LA PILE DE SECOURS

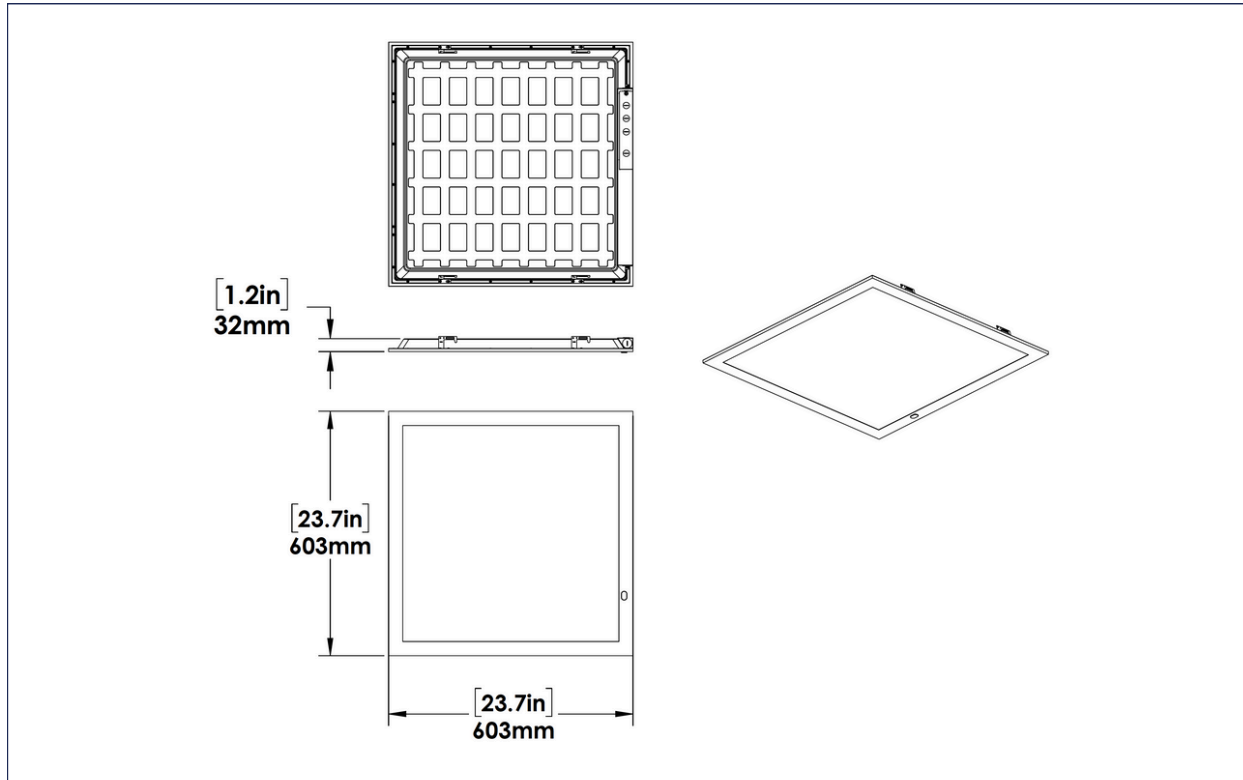
	CPLH14	CPLH22	CPLH24
Tension d'entrée nominale	100-347V, 100-277V AC, 50/60Hz		
Courant d'entrée	80mA maximum		
Puissance d'entrée	5W maximum		
Courant de sortie maximum (Entrée de charge LED)	AC 6A Max		
Tension de sortie	DC15-50V, 55V max		
Puissance de sortie (mode d'urgence)	8W, constant power		
Tension/capacité de la batterie	Li-ion 7.4V 2.6Ah 19.24Wh 2S1P		
Courant de recharge	0-250mA		
Durée de recharge	24 h		
Durée de décharge	90 minutes		
Température maximale du cas	70°C		
Température ambiante de fonctionnement¹	0-50°C		
Durée de vie	50 000 hours		
RFI/EMI	FCC		

¹ Lorsque il est installé dans le luminaire, la température ambiante de fonctionnement sera fonction de l'appareil ayant la plage de fonctionnement la plus basse.

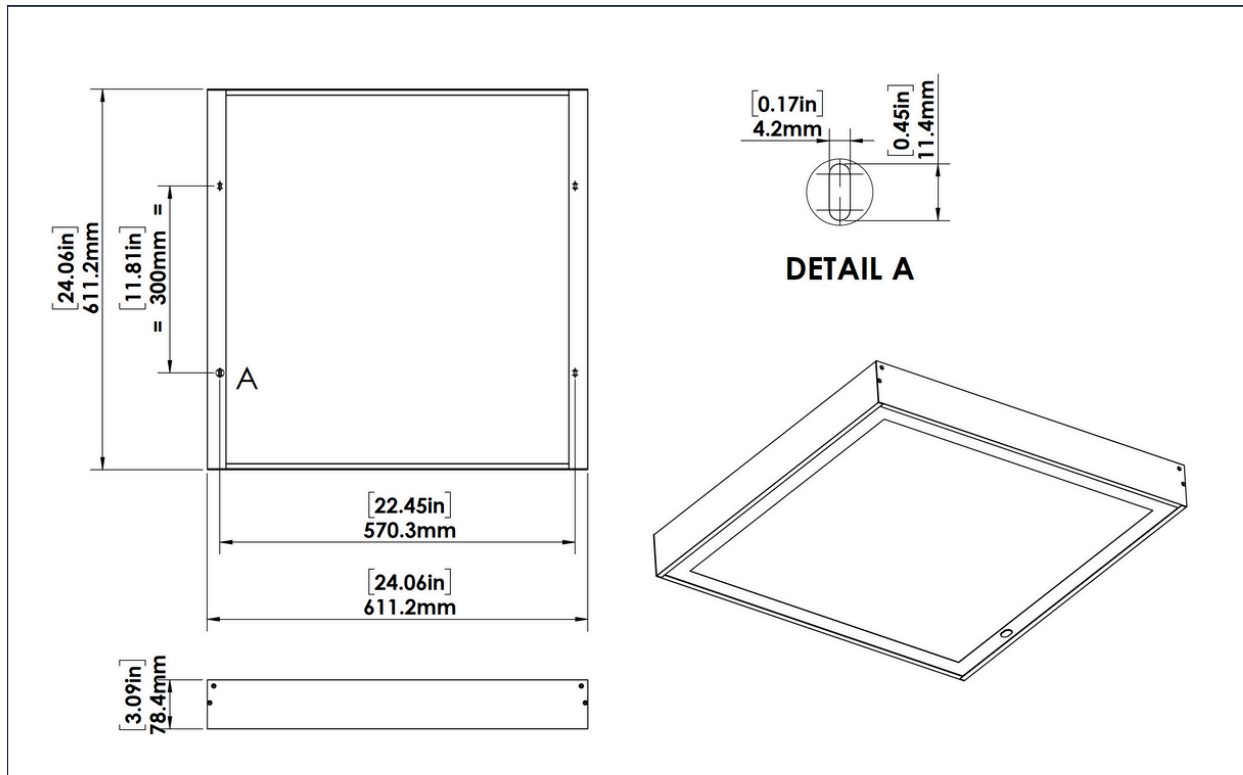
Notes:

Le nombre de lumens produits par une pile de secours se calcule en multipliant la puissance de la pile par l'efficacité du luminaire. En mode d'urgence, la température de couleur du CPLH est fixée à 3 000 K. Une fois le courant rétabli, la température revient au réglage configuré sur le commutateur de température de couleur.

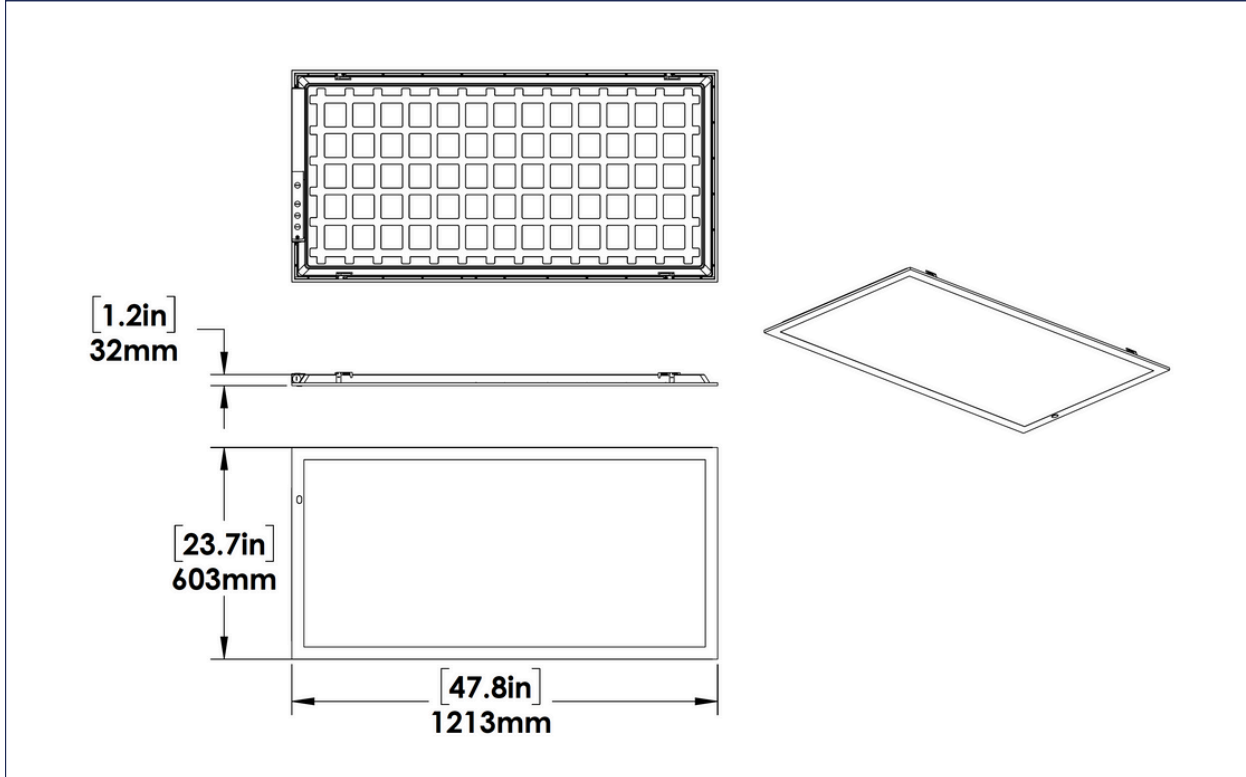
LUMINAIRE CPLH22



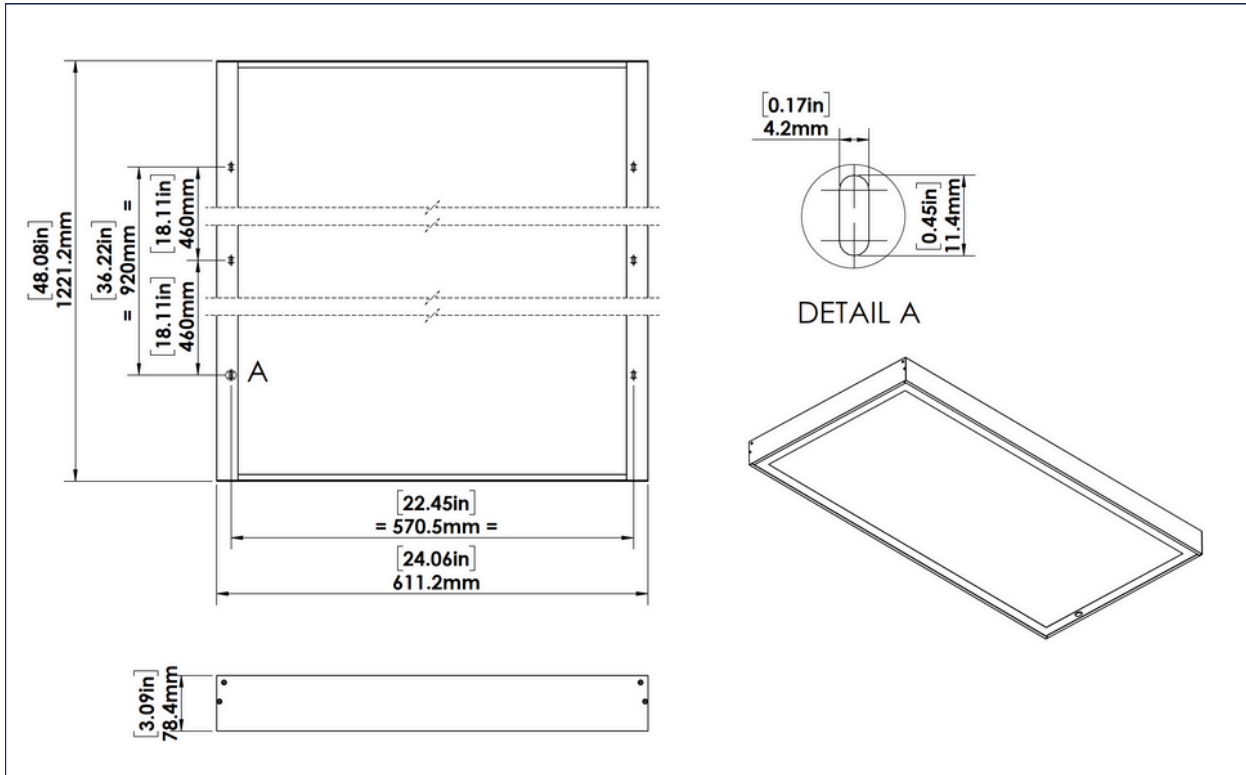
INSTALLATION EN SURFACE 2 × 2



LUMINAIRE CPLH24

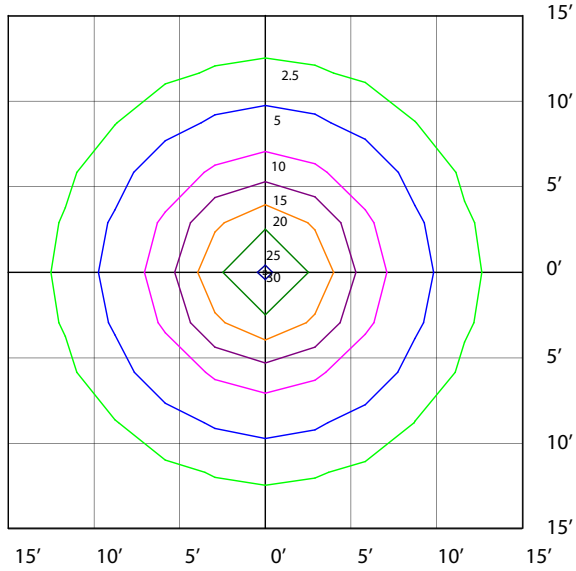


INSTALLATION EN SURFACE 2 x 4



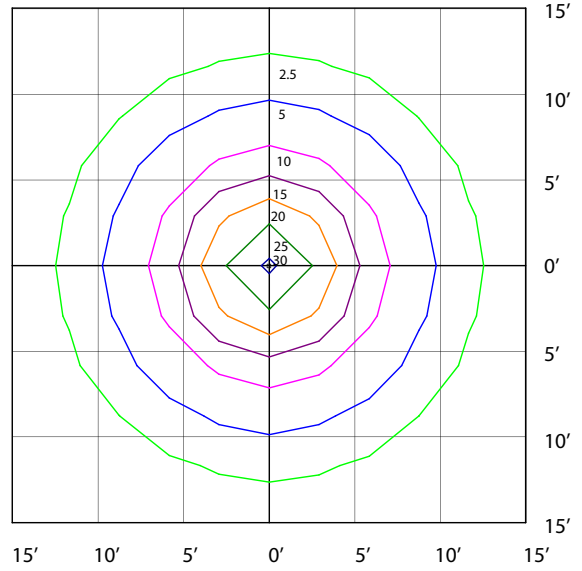
CPLH14-LED40A20-H-VK-DIM-SR- (40 W, 120 V, 4 000 K)
INSTALLÉ À 2,5 MÈTRES (8 PIEDS)

Flux lumineux = 5 809,2 Hauteur d'installation = 2,5 m (8 pi) Valeur maximale calculée = 31,04 Fc



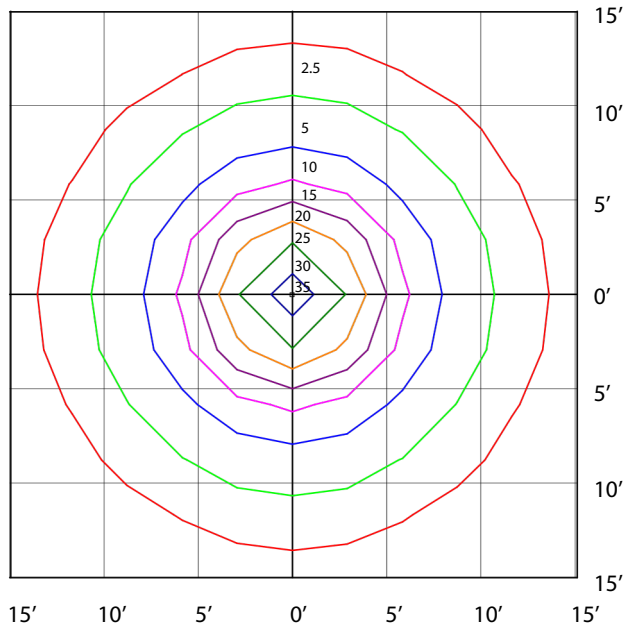
CPLH22-LED40A20-H-VK-DIM-SR- (40 W, 120 V, 4 000 K)
INSTALLÉ À 2,5 MÈTRES (8 PIEDS)

Flux lumineux = 5807,2 Hauteur d'installation = 2,5 m (8 pi) Valeur maximale calculée = 31,06 Fc



CPLH24-LED50A30-H-VK-DIM-SR- (50 W, 120 V, 4 000 K)
INSTALLÉ À 2,5 MÈTRES (8 PIEDS)

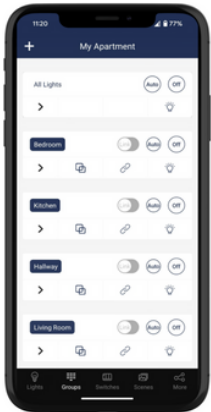
Flux lumineux = 7157,4 Hauteur d'installation = 2,5 m (8 pi) Valeur maximale calculée = 38,29 Fc



CONTROLLED

RAB[®]
DESIGN

Les commandes d'éclairage en réseau ControlLED permettent une gestion sécuritaire de votre éclairage sans fil grâce au réseau maillé Bluetooth et à l'application ControlLED. Les détecteurs intégrés règlent automatiquement la lumière pour atteindre un niveau de confort, de sécurité et d'efficacité optimal.



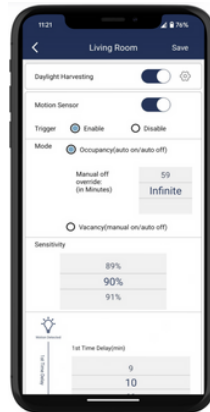
Espaces de travail organisés :

Création de zones, de groupes et de liens entre groupes.



Réduction de l'intensité lumineuse :

Réglage de l'intensité lumineuse de luminaires ou de groupes de luminaires.



Détecteur de mouvement et détecteur de lumière du jour :

Paramètres personnalisés des détecteurs pour des luminaires ou groupes de luminaires.



Scénarios :

Création de scénarios personnalisés.



Programmes :

Création de programmes personnalisés pour les situations récurrentes.



Accès partagé :

Possibilité de partager l'accès à l'aide de codes QR.

Pour vous procurer l'application:



RAB[®]
DESIGN

Par des experts au service d'autres experts.

© RAB Design Lighting inc. 2025. Tous droits réservés.
Pour en savoir plus, rendez-vous à rabdesign.ca