

# RAB<sup>®</sup>

DESIGN

## SLE-LED

### Réglette linéaire



La réglette SLE de RAB DESIGN donne un tout nouveau sens aux mots convivialité et performance. Le luminaire comporte une ouverture à la fois esthétique et accessible sans outils, propose des paramètres réglables et offre une grande luminosité, en plus de faciliter la tâche d'installation pour les entrepreneurs. Offert en trois longueurs, avec ou sans détecteur, et commandes Bluetooth en option.

### LIEUX D'INSTALLATION RECOMMANDÉS

- Magasins de détail
- Stationnements
- Lieux commerciaux
- Escaliers et couloirs
- Bureaux
- Allées d'entrepôt
- Espaces intérieurs (éclairage général)
- Lieux d'entreposage

### SPÉCIFICATIONS TECHNIQUES

	SLE2-LED25A15	SLE4-LED50A30	SLE8-LED80A60	SLE8-LED100A60
<b>PERFORMANCE</b>				
Puissance lumineuse	Flux lumineux réglable			
	3 600 / 2 900 / 2 200 lm	7 300 / 5 800 / 4 400 lm	13 000 / 11 000 / 9 500 lm	17 300 / 13 900 / 10 400 lm
Efficacité	147 lm/W	137 lm/W	156 lm/W	177 lm/W
Température de couleur	3 000 / 3 500 / 4 000 / 5 000 K (réglable)			3 500 / 4 000 / 5 000 K (réglable)
Angle du faisceau	130°			130°
Équivalence	2 lampes F21T5	2 lampes T5H0	4 lampes 28WT5	4 lampes T8
IRC	85	85	84	83
<b>ÉLECTRICITÉ</b>				
Puissance	25/20/15 W	50/40/30 W	80/70/60 W	100/80/60 W
Tension	120-347 V			
Facteur de puissance	> 0,99			
Distorsion harmonique totale	9 %	2 %	3 %	7 %
	6 A max.			
Luminaires en série	Max. 22 luminaires à 120 V et 62 luminaires à 347 V	Max. 11 luminaires à 120 V et 31 luminaires à 347 V	Max. 7 luminaires à 120 V et 19 luminaires à 347 V	Max. 5 luminaires à 120 V et 15 luminaires à 347 V
Pile de secours	8 W (facultative)			
<b>DESCRIPTION PHYSIQUE</b>				
Boîtier	Tôle d'acier			
Peinture	Revêtement en poudre blanche			
Lentille	Polycarbonate dépoli			
Poids	1 kg (2,21 lb)	1,75 kg (3,86 lb)	3,30 kg (7,28 lb)	

	SLE2-LED25A15	SLE4-LED50A30	SLE8-LED80A60	SLE8-LED100A60
<b>TEMPÉRATURE AMBIANTE DE FONCTIONNEMENT</b>				
-35°C à 45°C (-31°F à 113°F)				
<b>INSTALLATION</b>				
En surface En suspension (trousse vendue séparément)				
<b>HOMOLOGATIONS</b>				
Homologué cULus pour le Canada et les États-Unis conformément aux normes UL 1598 et CSA C22.2 n° 250.0 DLC Standard et Premium				
<b>COMMANDES</b>				
Gradation	0-10 V (fermeture graduelle)			
	Gradation 5 à 100 %		Gradation 10 à 100 %	Gradation 5 à 100 %
Détecteur	Détecteur de mouvement à micro-ondes haute fréquence avec gradateur et télécommande, Détecteur de mouvement infrarouge passif et détecteur de lumière du jour Bluetooth			
<b>MAINTENANCE DU FLUX LUMINEUX</b>				
L90	51 000 h	63 000 h	51 000 h	61 000 h
L85	76 000 h	97 000 h	76 000 h	94 000 h
L70	> 100 000 h	> 100 000 h	> 100 000 h	> 100 000 h
<b>COURANT MAXIMAL TIRÉ (A)</b>				
120V	0,231	0,463	0,741	0,926
208V	0,134	0,267	0,427	0,534
240V	0,116	0,231	0,370	0,463
277V	0,100	0,201	0,321	0,401
347V	0,080	0,160	0,256	0,320

Note : Les données sur la performance électrique et la luminosité sont tirées du rapport de test pour la norme LM-79 avec la puissance maximale, une température de couleur de 4 000 K et une tension de 120 V.

La durée de vie est tirée du rapport de test pour la norme LM-80 de l'IESNA et projetée suivant les calculs de la norme TM-21 de l'IESNA.



## GUIDE DE COMMANDE



Luminaire	Puissance	Tension	Température de couleur	Gradation	Commandes	Pile de secours
SLE2	LED25A15	H - 120-347 V	VK – Température de couleur réglable <sup>1</sup>	Gradation de 0 à 10 V	Vide – Aucune commande	Vide – Aucune pile de secours
SLE4	LED50A30				DHFS – Détecteur de mouvement à micro-ondes haute fréquence avec gradateur	BBK8 – Pile de secours de 8 W <sup>2</sup>
SLE8	LED80A60 LED100A60					

<sup>1</sup> Les SLE2, SLE4 et SLE8-LED80A60 ont quatre options de températures de couleur : 3 000, 3 500, 4 000 et 5 000 K. Le SLE8-LED100A60 a trois options, 3 500, 4 000 et 5 000 K.

<sup>2</sup> Seulement pour les luminaires SLE4 et SLE8.

**Paramètres par défaut :** Puissance maximale, 4 000 K

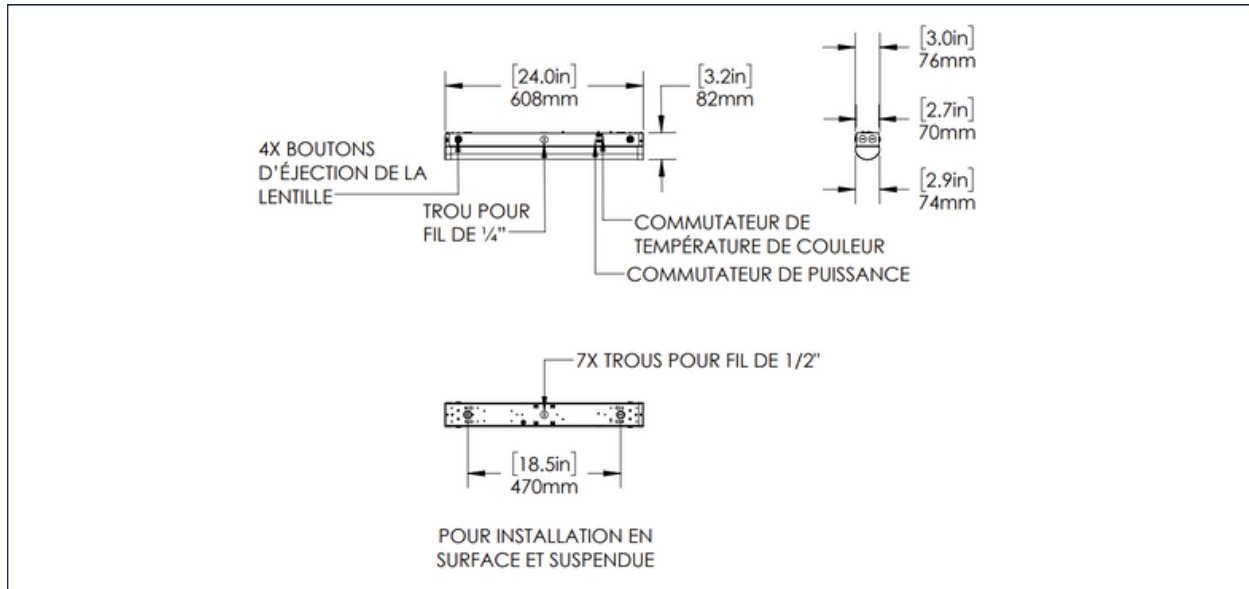
CODE DE STOCK		INCLUS DANS LA BOÎTE	
099955	SLE2-LED25A15-H-VK-DIM	Trousse d'installation en surface	
099956	SLE4-LED50A30-H-VK-DIM		
099957	SLE8-LED80A60-H-VK-DIM		
084491	SLE8-LED100A60-H-VK-DIM		
084095	SLE2-LED25A15-H-VK-DIM-DHFS	Couvercle de boîte de jonction	
084096	SLE4-LED50A30-H-VK-DIM-DHFS		
084097	SLE8-LED80A60-H-VK-DIM-DHFS		
084570	SLE8-LED100A60-H-VK-DIM-DHFS		

### ACCESSOIRES VENDUS SÉPARÉMENT

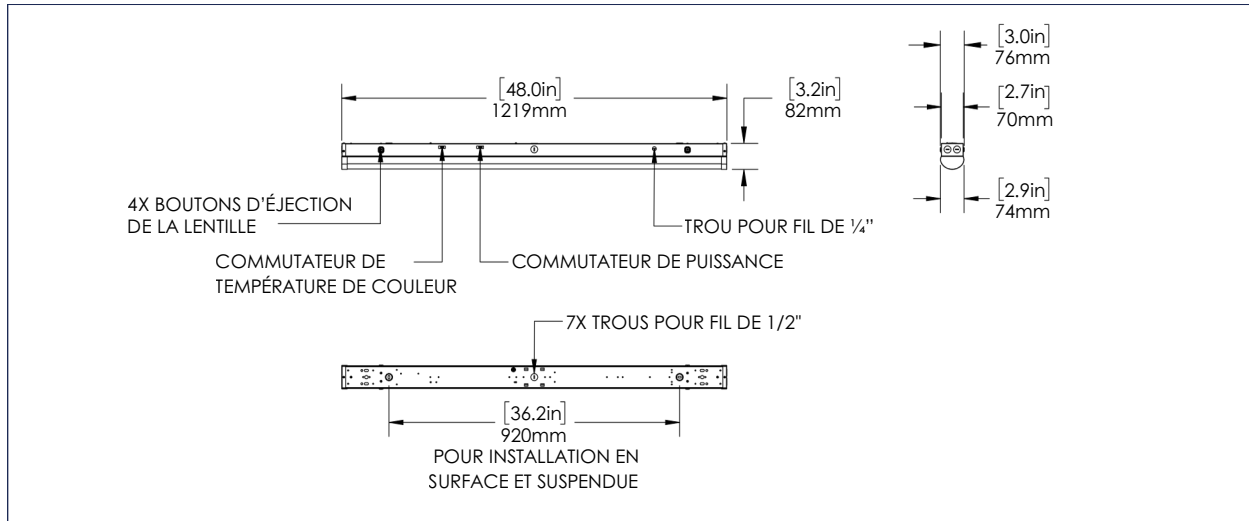
084138	SLE POUR PLAFONDS BAS, DÉTECTEUR DE MOUVEMENT INFRAROUGE PASSIF/LUMIÈRE DU JOUR AVEC BLUETOOTH, AVEC BOÎTE DE JONCTION <sup>1</sup>		084102	TROUSSE DE DIFFUSEURS POUR LE SLE4-LED – BLANC	
084215	INTERRUPTEUR MURAL BLUETOOTH À TROIS BOUTONS ALIMENTÉ EN COURANT ALTERNATIF 120-277 VCA, 3 BOUTONS (ON/OFF, DIM+, DIM-)		084135	TROUSSE DE DIFFUSEURS POUR LE SLE8-LED – BLANC	
002412	GRILLE DE PROTECTION POUR LE SLE2-LED – BLANC		089814	TROUSSE D'INSTALLATION EN SUSPENSION (2 × CÂBLES DE SUSPENSION DE 1,5 M OU 5 PI)	
002413	GRILLE DE PROTECTION POUR LE SLE4-LED – BLANC		087016	TÉLÉCOMMANDE DE DÉTECTEUR DE MOUVEMENT RC-100	
002414	GRILLE DE PROTECTION POUR LE SLE8-LED – BLANC		084136	TROUSSE D'INSTALLATION EN RANGÉE POUR LE SLE-LED – BLANC	

<sup>1</sup> Each sensor can control one fixture only.

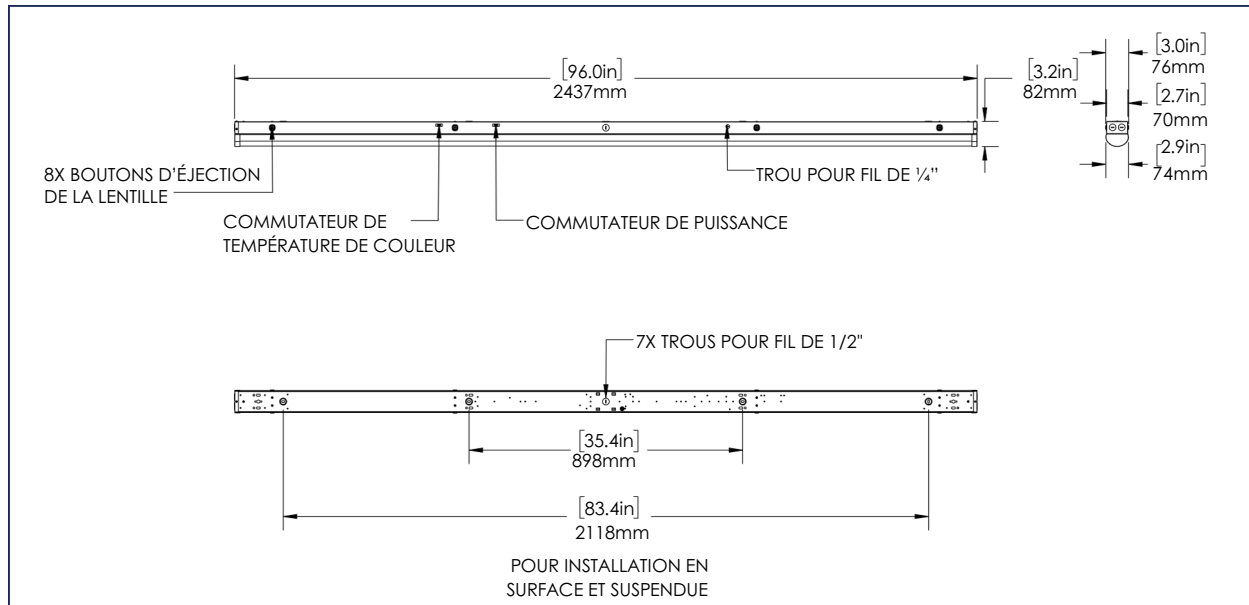
### LUMINAIRE SLE2-LED



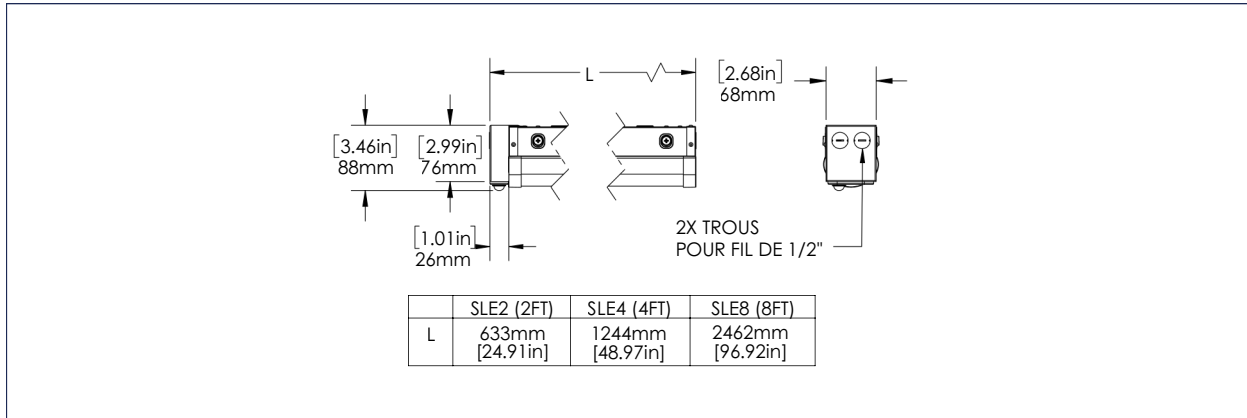
### LUMINAIRE SLE4-LED



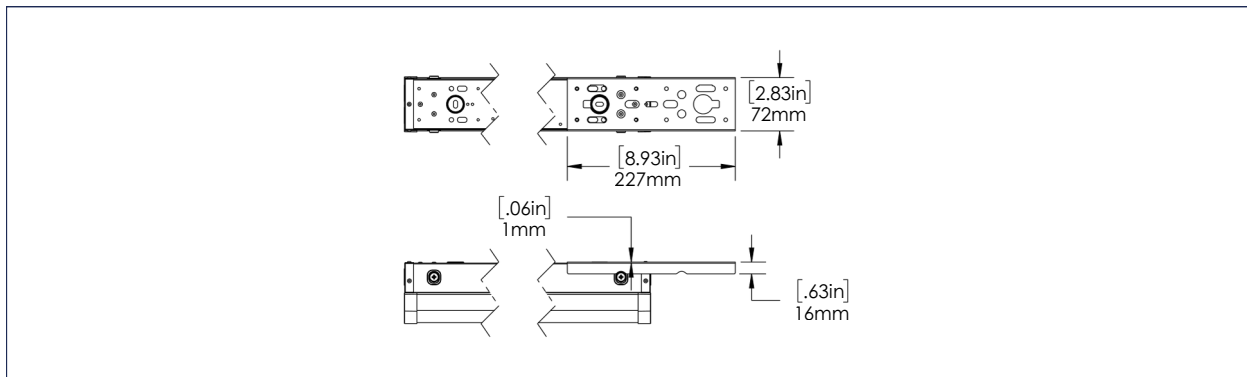
### LUMINAIRE SLE8-LED



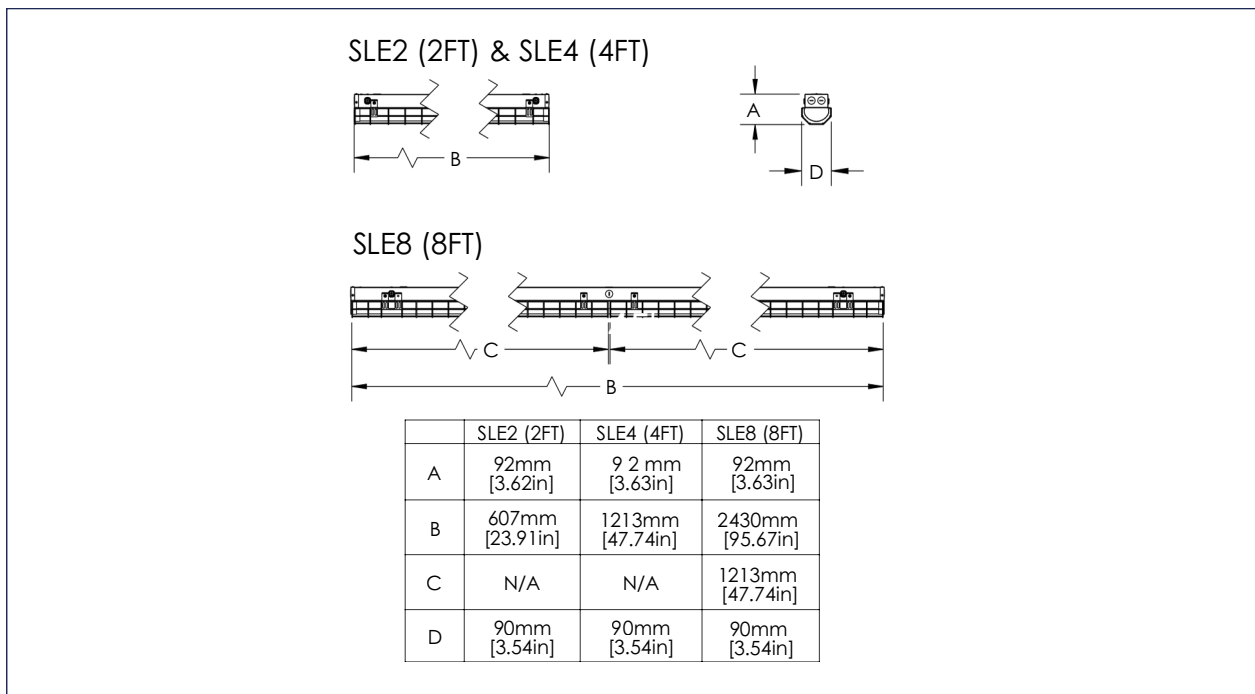
## DÉTECTEUR DE MOUVEMENT INFRAROUGE PASSIF ET DÉTECTEUR DE LUMIÈRE DU JOUR BLUETOOTH AVEC BOÎTE DE JONCTION



## SUPPORT D'INSTALLATION EN RANGÉE

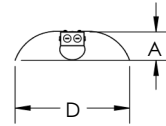
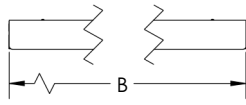


## GRILLE DE PROTECTION

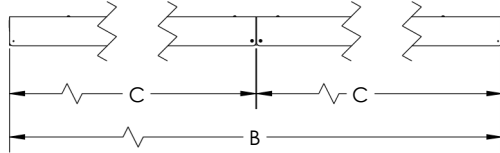


## DIFFUSEURS

SLE4 (4FT)



SLE8 (8FT)



	SLE4 (4FT)	SLE8 (8FT)
A	85mm [3.36in]	85mm [3.36in]
B	1217mm [47.90in]	2435mm [95.87in]
C	N/A	1217mm [47.90in]
D	327mm [12.86in]	327mm [12.86in]

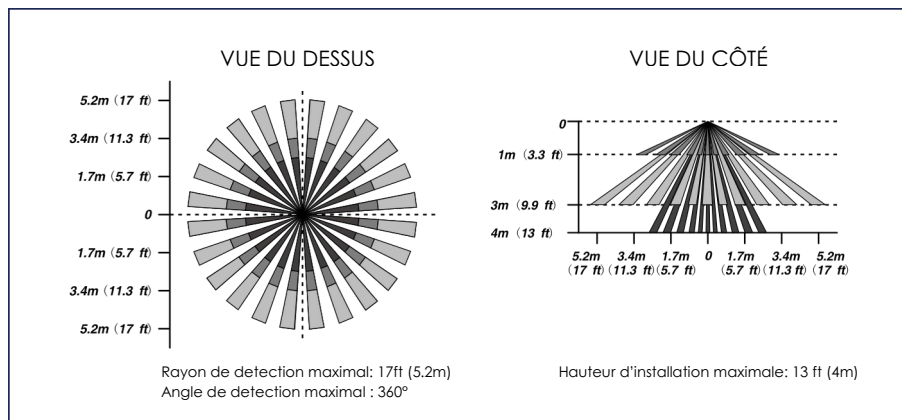
# DÉTECTEUR DE MOUVEMENT HAUTE FRÉQUENCE AVEC GRADATEUR

Le détecteur de mouvement à micro-ondes donne accès à des commandes sur détection de mouvement. L'installateur peut régler la luminosité, le temps de retardement et les paramètres de détecteur de lumière du jour au moyen d'une télécommande après l'installation.

## SPÉCIFICATIONS TECHNIQUES DU DÉTECTEUR DE MOUVEMENT HAUTE FRÉQUENCE AVEC GRADATEUR

Type de détecteur	Haute fréquence avec gradateur/à micro-ondes
Fréquence de micro-ondes	5,8 GHz +/- 75 MHz
Tension de fonctionnement	12-24 VCC
Courant de fonctionnement	25 mA
Tension de sortie	0-10 V
Puissance d'atténuation	< 0,2 mW
Température ambiante de fonctionnement <sup>1</sup>	-40°C à 70°C (-40°F à 158°F)
Installation	Installé en usine à l'intérieur du boîtier

## PORTÉE DE DÉTECTION



## PROGRAMMATION DU DÉTECTEUR DE MOUVEMENT À MICRO-ONDES HAUTE FRÉQUENCE AVEC GRADATEUR

Outil de programmation	Télécommande RC-100
Luminosité	70 %/80 %/90 %/100 %*
Sensibilité	20 %/50 %/75 %/100 %*
Temps de retardement	10 s/1 min*/5 min/10 min/15 min/20 min/30 min/60 min
Détecteur de lumière du jour	10 lux/30 lux/50 lux/100 lux/300 lux/500 lux/icône d'œil (réglage automatique)/icône de soleil (désactivé)*
Degré d'atténuation	0 %/10 %/30 %/50 %*
Temps d'atténuation	1 min/30 min/60 min*/+∞

<sup>1</sup> Lorsque le détecteur est installé dans le luminaire, la température ambiante de fonctionnement sera fonction de l'appareil ayant la plage de fonctionnement la plus basse.

### Note :

Paramètres par défaut suivis d'un \*

Paramètre par défaut : En l'absence de mouvement pendant une minute (temps de retardement), la luminosité du luminaire passera de 100 % à 50 % (degré d'atténuation). Après 60 autres minutes d'inactivité (temps d'atténuation), le luminaire s'éteint.

Pour les directives de programmation avec la télécommande du détecteur de mouvement, consulter le guide d'installation.

# CONTROLLED

## DÉTECTEUR DE MOUVEMENT INFRAROUGE PASSIF ET DÉTECTEUR DE LUMIÈRE DU JOUR BLUETOOTH

### CARACTÉRISTIQUES

- Détecteur de mouvement infrarouge passif et détecteur de lumière du jour
- Réseau maillé Bluetooth
- DLC – Commande d'éclairage en réseau et commande d'éclairage sur le luminaire

### SPÉCIFICATIONS TECHNIQUES

Tension d'entrée	12 VCC
Courant d'entrée	25 mA Max.
Puissance d'entrée	0,3 W
Courant de sortie	10 mA Max.
Puissance de sortie	0,1 W
Gradation	Classe 2, 0-10 VCC
Portée Bluetooth	30 m (100 pi) max.
Radiofréquence	2,4 GHz ±75 MHz
Version de Bluetooth	5.0
Matériau du boîtier	Polycarbonate (UL 94-5VA)
Fini du boîtier	Blanc
Portée de détection	12 m (40 pi) max.
Hauteur d'installation	5,5 m (18 pi) max.
Utilisation intérieure/extérieure	Intérieur seulement
Température de fonctionnement <sup>1</sup>	-30°C à 55°C (-22°F à 131°F)
Température d'entreposage	-30°C à 85°C (-22°F à 185°F)
Indice de protection	IP20
Installation <sup>2</sup>	Le détecteur est installé dans la boîte de jonction.

<sup>1</sup> Lorsque le détecteur est installé dans le luminaire, la température ambiante de fonctionnement sera fonction de l'appareil ayant la plage de fonctionnement la plus basse.

<sup>2</sup> Voir les instructions d'installation du produit pour savoir comment installer la boîte de jonction sur le luminaire.

### Paramètres par défaut

Détecteur de mouvement	Activé
Mode	Occupé
Niveau d'intensité élevé	100 %
Sensibilité	Haute
Temps de retardement	20 min
Degré d'atténuation	50 %
Temps d'atténuation	1 min
Détection de la lumière du jour	Désactivée
Liaison	Désactivée
Niveau de liaison	100 %

**Note :** Il est possible de programmer le détecteur à votre goût à l'aide de l'application mobile Controlled (consulter le manuel de l'application du détecteur Bluetooth pour voir les instructions).

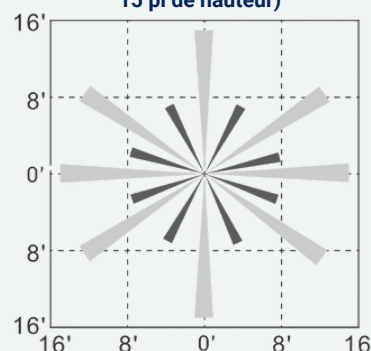


### PORTÉE DE DÉTECTION

Vue du côté (à 4,5 m ou 15 pi de hauteur)



Vue du dessus (à 4,5 m ou 15 pi de hauteur)



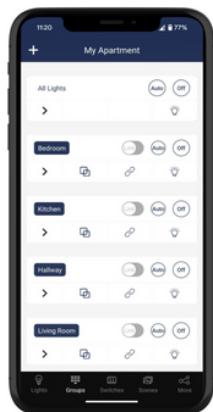
SPÉCIFICATIONS  
TECHNIQUES ET MISE EN  
SERVICE



# CONTROLLED

**RAB**<sup>®</sup>  
DESIGN

Les commandes d'éclairage en réseau ControlLED permettent une gestion sécuritaire de votre éclairage sans fil grâce au réseau maillé Bluetooth et à l'application ControlLED. Les détecteurs intégrés règlent automatiquement la lumière pour atteindre un niveau de confort, de sécurité et d'efficacité optimal.



## Espaces de travail organisés :

Création de zones, de groupes et de liens entre groupes



## Réduction de l'intensité lumineuse :

Réglage de l'intensité lumineuse de luminaires ou de groupes de luminaires



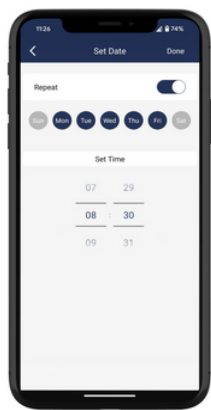
## Détecteur de mouvement et détecteur de lumière du jour :

Paramètres personnalisés des détecteurs pour des luminaires ou groupes de luminaires



## Scénarios :

Création de scénarios personnalisés



## Programmes :

Création de programmes personnalisés pour les situations récurrentes



## Accès partagé :

Possibilité de partager l'accès à l'aide de codes QR

## POUR VOUS PROCURER L'APPLICATION :



**RAB**<sup>®</sup>  
DESIGN

Par des experts au service d'autres experts.

© RAB Design Lighting inc. 2025. Tous droits réservés.  
Pour en savoir plus, rendez-vous à rabdesign.ca.

**SPÉCIFICATIONS TECHNIQUES DE LA PILE DE SECOURS**

	SLE4-LED50A30	SLE8-LED80A60	SLE8-LED100A60
Puissance d'entrée	8 W		
Tension d'entrée	120-347 V		
Puissance de sortie (mode d'urgence)	8 W	9 W	
Courant de recharge	0-200 mA	0-500 mA	
Durée de recharge	24 h	24 à 48 h	
Durée de décharge	90 minutes		
Température ambiante de fonctionnement <sup>1</sup>	10°C à 60°C (50°F à 140°F)	0°C à 55°C (32°F à 131°F)	
Durée de vie	50 000 h		
Indice de protection	IP20		
Installation	Installé en usine à l'intérieur du boîtier		
Puissance lumineuse <sup>2</sup>	1 100 lm	1 400 lm	1 600 lm

<sup>1</sup> Lorsque le détecteur est installé dans le luminaire, la température ambiante de fonctionnement sera fonction de l'appareil ayant la plage de fonctionnement la plus basse.

<sup>2</sup> Le nombre de lumens produits par une pile de secours se calcule en multipliant la puissance de la pile par l'efficacité du luminaire.

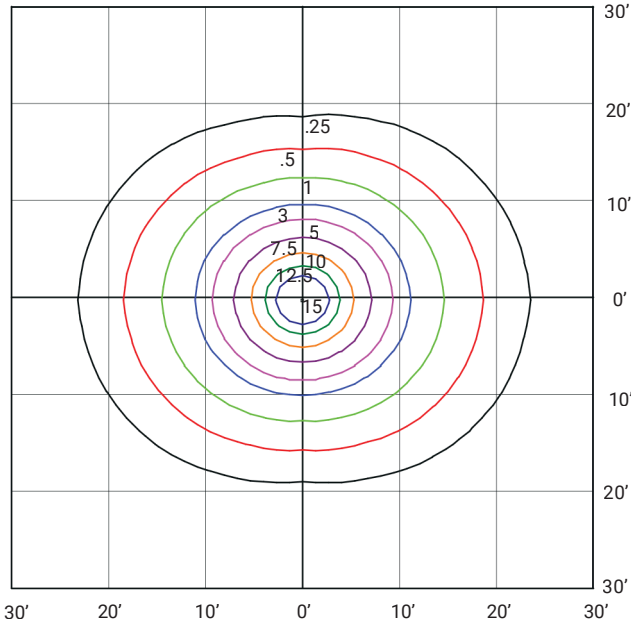
Note : En mode d'urgence, la température de couleur du SLE4-LED50A30 est fixée à 5 000 K. Une fois le courant rétabli, la température revient au réglage configuré sur le commutateur de température de couleur.

## COURBES PHOTOMÉTRIQUES

SLE2-LED25A15-H-VK-DIM (25 W, 120 V, 4 000 K) INSTALLÉ À 2,5 MÈTRES (8 PIEDS)

Flux lumineux = 3 617 LM

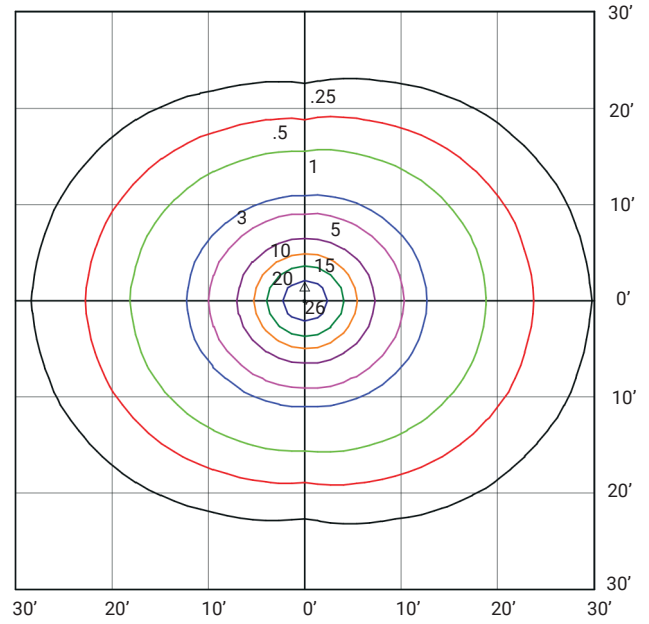
Valeur maximale calculée = 14,93 Fc



SLE4-LED50A30-H-VK-DIM (50 W, 120 V, 4 000 K) INSTALLÉ À 2,5 MÈTRES (8 PIEDS)

Flux lumineux = 7 296 LM

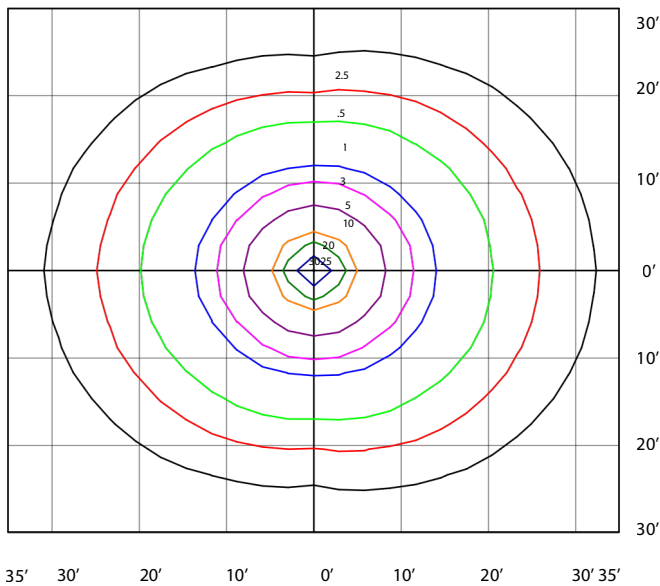
Valeur maximale calculée = 30,49 Fc



SLE8-LED80A60-H-VK-DIM (80 W, 120 V, 4 000 K) INSTALLÉ À 3 MÈTRES (10 PIEDS)

Flux lumineux = 12 959 LM

Valeur maximale calculée = 34,66 Fc



SLE8-LED100A60-H-VK-DIM (100 W, 120 V, 4 000 K) INSTALLÉ À 3 MÈTRES (10 PIEDS)

Flux lumineux = 17 337 LM

Valeur maximale calculée = 46,38 Fc

