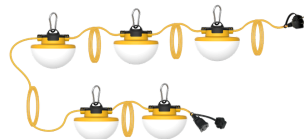


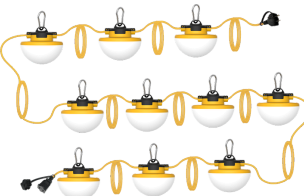
RAB
DESIGN

GUIRLANDES ÉLECTRIQUES

STR-LED



STR5-LED65



STR10-LED130

Aucun chantier ne sera laissé dans l'ombre grâce à cette guirlande électrique à DEL temporaire qui est capable d'en prendre, même quand c'est humide. Offert en deux versions, 15 m (50 pi) et 30 m (100 pi), le STR est doté de câbles solides de **calibre 16/3 AWG** et peut se raccorder à d'autres luminaires avec rapidité et facilité. L'installation se fait aisément au moyen des **crochets de suspension** : plus aucune perte de temps, plus aucun danger à cause d'un éclairage déficient.

LIEUX D'INSTALLATION RECOMMANDÉS

- Chantiers
- Passerelles
- Voies d'accès
- Tunnels et passages souterrains

SPÉCIFICATIONS TECHNIQUES

	STR5-LED65	STR10-LED130
PERFORMANCE		
Puissance lumineuse par guirlande	8 000 lm (15 m)	16 000 lm (30 m)
Puissance lumineuse par ampoule		1 600 lm
Efficacité		125 lm/W
Température de couleur		5 000 K
IRC		80
Angle de dispersion du faisceau		360°
ÉLECTRICITÉ		
Puissance	65 W	130 W
Nombre d'ampoules par guirlande	5 ampoules	10 ampoules
Tension		120 V
DESCRIPTION PHYSIQUE		
Boîtier	Polycarbonate	
Lentille	Polycarbonate dépoli – Demi-sphère	
Longueur par guirlande	15 m (50 pi)	30 m (100 pi)
Longueur maximale après raccords	150 m ou 500 pi (10 guirlandes = 50 ampoules)	150 m ou 500 pi (5 guirlandes = 50 ampoules)
Câble	SJTW 16/3 AWG	
Fiche et raccord	Fiche NEMA 5-15P à trois broches (extrémités mâle et femelle)	
ACCESSOIRE VENDU SÉPARÉMENT		
Grille de protection en polycarbonate		
TEMPÉRATURE AMBIANTE DE FONCTIONNEMENT		
-40°C à 40°C (-40°F à 104°F)		
HOMOLOGATIONS		
cETLus, IP65		



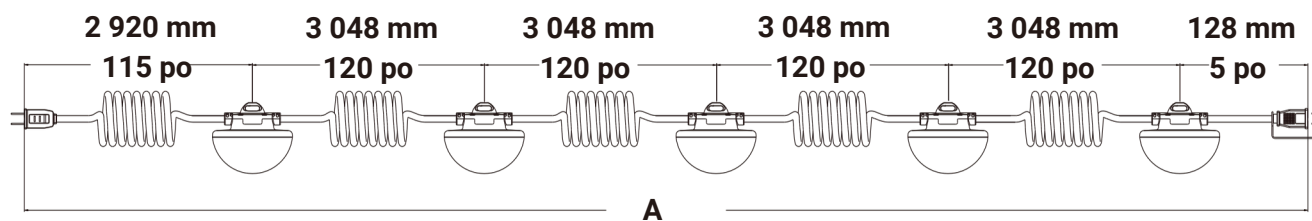
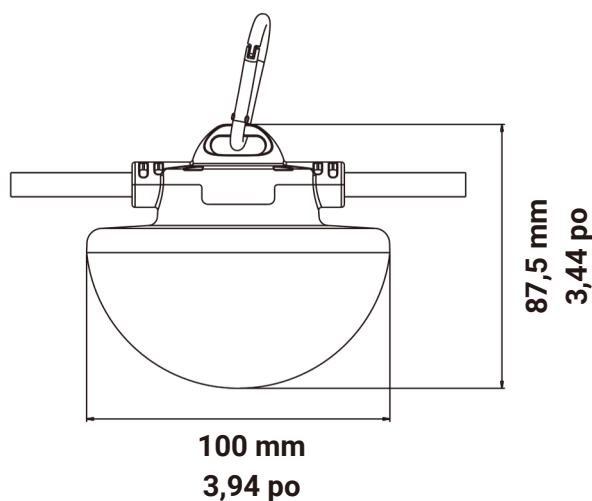
GUIDE DE COMMANDE



Luminaire	Puissance	Tension	Température de couleur
STR5	LED65	A - 120 V	5K - 5 000 K
STR10	LED130		

CODES DE STOCK	
084900	STR5-LED65-A-5K
084901	STR10-LED130-A-5K

DIMENSIONS



GUIRLANDE	A	NOMBRE D'AMPOULES
STR5-LED65	50 pi (15,24 m)	5
STR10-LED130	100 pi (30,48 m)	10