



Luminaire de surface enveloppant

Économique

SMW4N-LED

Le SMW4N-LED est un luminaire de surface enveloppant linéaire à DEL de 1,2 m (ou 4 pi) pour l'intérieur qui procure un éclairage sans faille et s'installe facilement. Il est doté de languettes intégrées au boîtier pour l'organisation des fils et de couvercles latéraux qui s'enlèvent en un rien de temps pour le retrait de la lentille, et ce, sans outil. Sa lentille en polycarbonate distribue la lumière de manière uniforme et assure un confort visuel sans compromis sur l'efficacité.



LIEUX D'INSTALLATIONS RECOMMANDÉS

- ✓ Couloirs
- ✓ Cages d'escalier
- ✓ Locaux électriques
- ✓ Entrées

SPÉCIFICATIONS TECHNIQUES

PERFORMANCE	
Puissance lumineuse	5400 lm
Efficacité	135 lm/W
Température de couleur	4 000 K
Angle du faisceau	110°
Équivalence	2 lampes T8
IRC	82

ÉLECTRICITÉ	
Puissance	40 W
Tension	120-277 V
Protection contre les surtensions	2 kV (transformateur intégré)
Facteur de puissance	> 0,99
Distorsion harmonique totale	6 %
Acheminement des fils	Trou à 15 cm (6 po) du centre

DESCRIPTION PHYSIQUE	
Boîtier	Tôle d'acier
Peinture	Blanc lustré
Lentille	Polycarbonate dépoli
Poids	1,6 kg (3,53 lb)

TEMPÉRATURE AMBIANTE DE FONCTIONNEMENT
--

-20°C à 40°C (-4°F à 104°F)

INSTALLATION

En surface (accessoires inclus)

HOMOLOGATIONS

Homologué ETL au Canada et aux États-Unis, conformément aux normes UL 1598 et CSA C22.2#250.0 (éd. 5)
DLC 6.0

COMMANDES

0 à 10 V (gradation 10 à 100 %, fermeture graduelle)

MAINTENANCE DU FLUX LUMINEUX	
------------------------------	--

L90

> 50 000 h

L80

> 100 000 h

COURANT MAXIMAL TIRÉ (A)	
--------------------------	--

120 V

0,367

208 V

0,212

240 V

0,183

277 V

0,159

347 V

0,127

Note : - Les données sur la performance électrique et la luminosité sont tirées du rapport de test pour la norme LM-79 avec une température de couleur de 4 000 K et une tension de 120 V.

- La durée de vie est tirée du rapport de test pour la norme LM-80 de l'IESNA et projetée suivant les calculs de la norme TM-21 de l'IESNA.

CÂBLAGE SIMPLIFIÉ

Installation rapide sans dégât

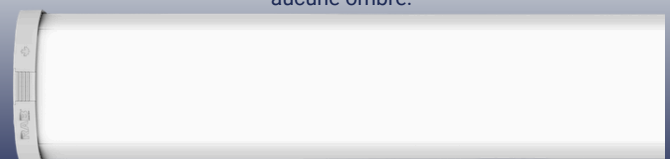
Les languettes intégrées facilitent et accélèrent l'acheminement des fils et donc l'installation.



LANGUETTES POUR L'ORGANISATION DES FILS

Éclairage sans ombre

Les fils demeurent loin de la zone éclairée et ne procurent ainsi aucune ombre.



GUIDE DE COMMANDE

SMW4N	LED40	B	4K	WHT	DIM	FR	NL
Luminaire	Puissance	Tension	Température de couleur	Fini	Gradation	Lentille	Liaisons
SMW4N	LED40	B - 120-277 V	4K- 4 000 K	WHT – Blanc	DIM – Gradation de 0 à 10 V	FR – Lentille dépolie	NL – Aucune liaison possible ¹

¹ Les luminaires peuvent être installés l'un à côté de l'autre, et les fils peuvent être acheminés d'un appareil à l'autre par des trous sur les couvercles latéraux.

CODE DE STOCK

084630

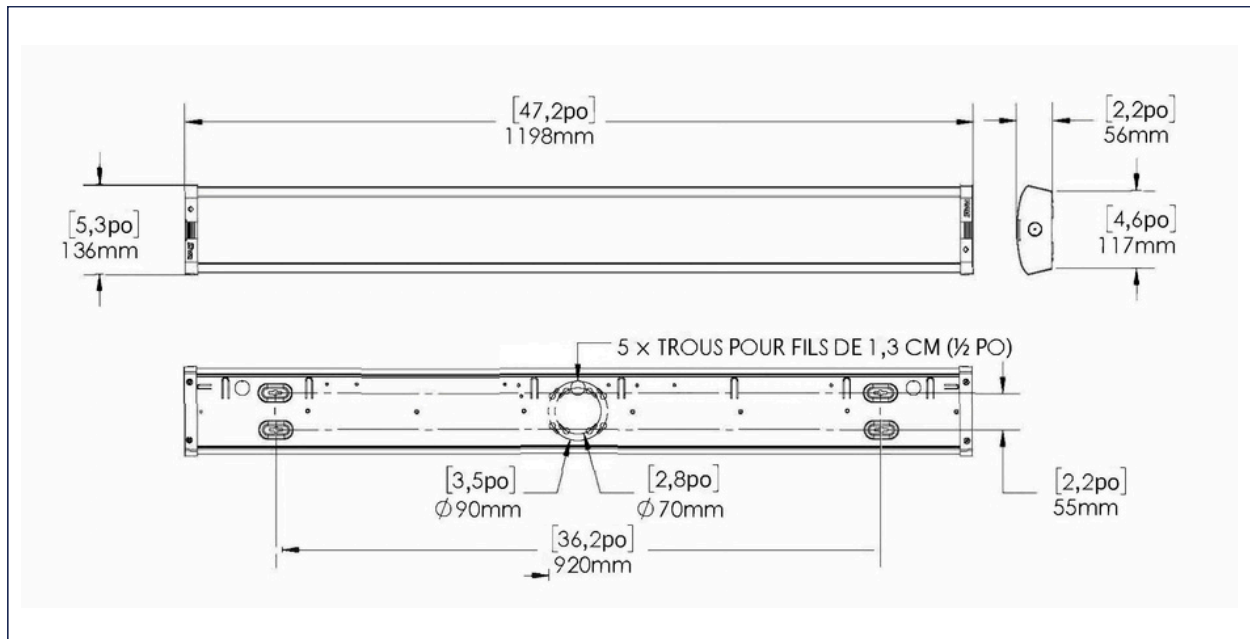
SMW4N-LED40-B-4K-WHT-DIM-FR-NL

INCLUS DANS LA BOÎTE

TROUSSE D'INSTALLATION EN SURFACE



DIMENSIONS



COURBE PHOTOMÉTRIQUE

