

## RAY6-LED

Bollard DEL



### APPLICATIONS IDÉALES

- Promenades
- Parcs
- Condos
- Maisons de ville

### DESCRIPTION :

Le bollard RAY6-LED est un bollard rond et architectural de conception élégante offrant un éclairage uniforme et homogène. Le RAY6 est disponible avec une distribution de type V (360°) et de type III (180°)

### CARACTÉRISTIQUES :

#### Construction

- Le boîtier est en aluminium extrudé et possède un mécanisme de verrouillage par rotation conçu spécialement pour une installation sécuritaire et facile. La base en aluminium moulé est fixée par des vis de réglage en acier inoxydable. Le boîtier a une peinture de finition en poudre.

#### Optiques

- Deux distributions lumineuses sont disponibles ; le Type V (360°) est standard. Le type III (180°) est en option.

#### DEL

- La température de couleur standard est de 4000K, et en option de 5000K et 3000K

#### Électrique

- Ce modèle est équipé de contrôles 120-277V à haut rendement. 347V disponible en option.

#### Finition

- La finition standard de la peinture en poudre est le bronze ou noir mat. Des couleurs personnalisées sont disponibles sur demande.
- Le luminaire a des luminosités réglables sur site de 25W, 12W et 8W. Le réglage de base est de 25W.

### SPÉCIFICATIONS

RAY6-LED25A8

Puissance (W)	26
Lumens (maximum)	3550
Efficacité (Lm/W)	136.2
Tempér. couleur	3000K, 4000K*, 5000K
Tension	120 - 277V*, 347V
IRC	75
DHT	16.9%
Gradation	Gradation 0-10V
FP	0.9
Durée de service des DEL @ 100 000 heures	76%
Distribution des faisceaux	Type III (180°), Type V (360°)*
Finition	Bronze*, Noir mat*, Couleurs personnalisées
Détails du boîtier	Aluminium
Détails de la lentille	Lentille transparente en PC
Température de service.	De -30°C à 40°C
Homologations	UL, Emplacement humide, IP65

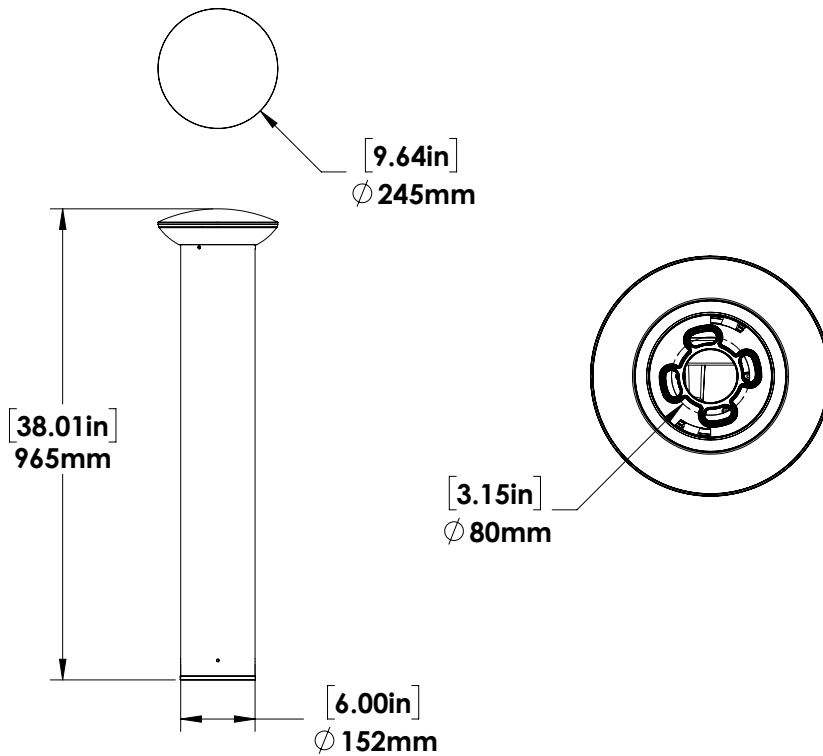
\* Configuration standard

La tension 120-277V est DLC Premium, la tension 347V est DLC Standard.

Note: Les spécifications mentionnées ci-dessus sont calculées pour 120-277V et un CCT de 4000K, 360 degré distribution de faisceau. Veuillez vous référer au tableau page 4 pour les spécifications des autres configurations.



## DIMENSIONS



## MÉCANISME DE VERROUILLAGE



1. Placez la fixation sur la base.
2. Tournez-le pour le bloquer en place.
3. Serrez la vis pour maintenir le luminaire en place.

**360 DEGREES ADJUSTABLE HEAD**



**AMPÉRAGE ET PROTECTION CONTRE LES SURTENSIONS**

	COURANT (A) POUR PUISSANCE MAXIMUM					PROTECTION CONTRE LES SURTENSIONS (kV)	
	120V	208V	240V	277V	347V	120-277V	347V
RAY6-LED	0.22A	0.13A	0.11A	0.1A	0.08A	2kV	

**RÉGLAGES DE LA LUMINOSITÉ**

RAY6-LED				
PUISSANCE (W)	8		12	26
LUMENS (Maximum Lm)	1113		1669	3625

**MAINTIEN DE LA LUMINOSITÉ ESTIMÉ TM-21**

	50 000 heures	75 000 heures	100 000 heures
RAY6-LED	87.2%	81.2%	75.6%

**POIDS (lbs)**

RAY6-LED	14.8
----------	------

**SPÉCIFICATIONS**

Numéro de modèle	Tension (V)	Puissance (W)	Rendement lumineux (lm)	Efficac é (lm/W)	THD (%)	PF	CCT (K)	B-U-G
RAY6-LED25A8-B-3K-360-XXX-DIM	120-277	26	3309	127.0	16.9	0.903	3000	1-2-1
RAY6-LED25A8-B-3K-180-XXX-DIM	120-277	26	3337	128.1	16.9	0.903	3000	1-2-2
RAY6-LED25A8-B-4K-360-XXX-DIM	120-277	26	3550	136.2	16.9	0.903	4000	1-2-1
RAY6-LED25A8-B-4K-180-XXX-DIM	120-277	26	3580	137.4	16.9	0.903	4000	1-2-2
RAY6-LED25A8-B-5K-360-XXX-DIM	120-277	26	3625	139.1	16.9	0.903	5000	1-2-1
RAY6-LED25A8-B-5K-180-XXX-DIM	120-277	26	3655	140.3	16.9	0.903	5000	1-2-2
RAY6-LED25A8-C-3K-360-XXX-DIM	347	29	3309	113.7	13.8	0.948	3000	1-2-1
RAY6-LED25A8-C-3K-180-XXX-DIM	347	29	3337	114.7	13.4	0.948	3000	1-2-2
RAY6-LED25A8-C-4K-360-XXX-DIM	347	29	3550	121.9	13.8	0.948	4000	1-2-1
RAY6-LED25A8-C-4K-180-XXX-DIM	347	29	3580	123.0	13.4	0.948	4000	1-2-2
RAY6-LED25A8-C-5K-360-XXX-DIM	347	29	3625	124.5	13.8	0.948	5000	1-2-1

## GUIDE DE COMMANDE :

RAY6-LED		LED25A8			DIM		
Puissance	Tension	Couleur Temp.	Lentilles	Finition	Gradation	Misc	
LED25A8 (25/12/8W)	B - 120-277V	3K - 3000K	360 - Type V*	BRZ - Bronze*	DIM - Gradation 0-10V	BLANK	
	C - 347V	4K - 4000K*	180 - Type III	BLK - Noir mat*		SP10 - Protection contre les surtensions 10kV	
		5K - 5000K		CST - Couleurs personnalisées			

\* Configuration standard