



RAY8-LED

Bollard DEL



APPLICATIONS IDÉALES

- Promenades
- Parcs
- Condos
- Maisons de ville

DESCRIPTION:

Le bollard RAY8-LED est un bollard architectural rond de conception élégante offrant un éclairage uniforme et homogène. Le RAY8 est disponible en distribution de type V (360°) et de type III (180°).

CARACTÉRISTIQUES :

Construction

- Le boîtier est en aluminium extrudé. La base en aluminium moulé est fixée par des vis de blocage en acier inoxydable. Le boîtier a une finition de peinture en poudre.

Optiques

- Deux distributions lumineuses disponibles Type V / 360° (RAY8-LED35) Type III / 180° (RAY8-LED20).

DEL

- La température de couleur standard est de 4000K, et en option de 5000K et 3000K

Électrique

- Le modèle standard est muni d'un contrôle 120-277V à haut rendement. 347V disponible en option.

Finition

- Finition standard de peinture en poudre est de couleur bronze ou noir mat, les couleurs personnalisées sont disponibles sur demande.

SPÉCIFICATIONS	RAY8-LED20	RAY8-LED35*
Puissance (W)	20	34
Lumens (maximum)	2715	4589
Efficacité (Lm/W)	133.1	135.9
Distribution du faisceau	Type III - 180°	Type V - 360°*
Colour Temp	3000K/4000K*/5000K	
Tension	120 - 277V*, 347V	
IRC	75	
DHT	16.9%	
Gradation	Gradation 0-10V	
FP	0.9	
Durée de service des DEL @100 000 heures	76%	
Finition	Bronze*, Noir mat*, Couleurs personnalisées	
Détails du boîtier	Aluminium	
Détails de la lentille	Lentille transparente en PC	
Température de service.	De -30°C à 40°C	
Homologations	UL, endroit humide, IP65	

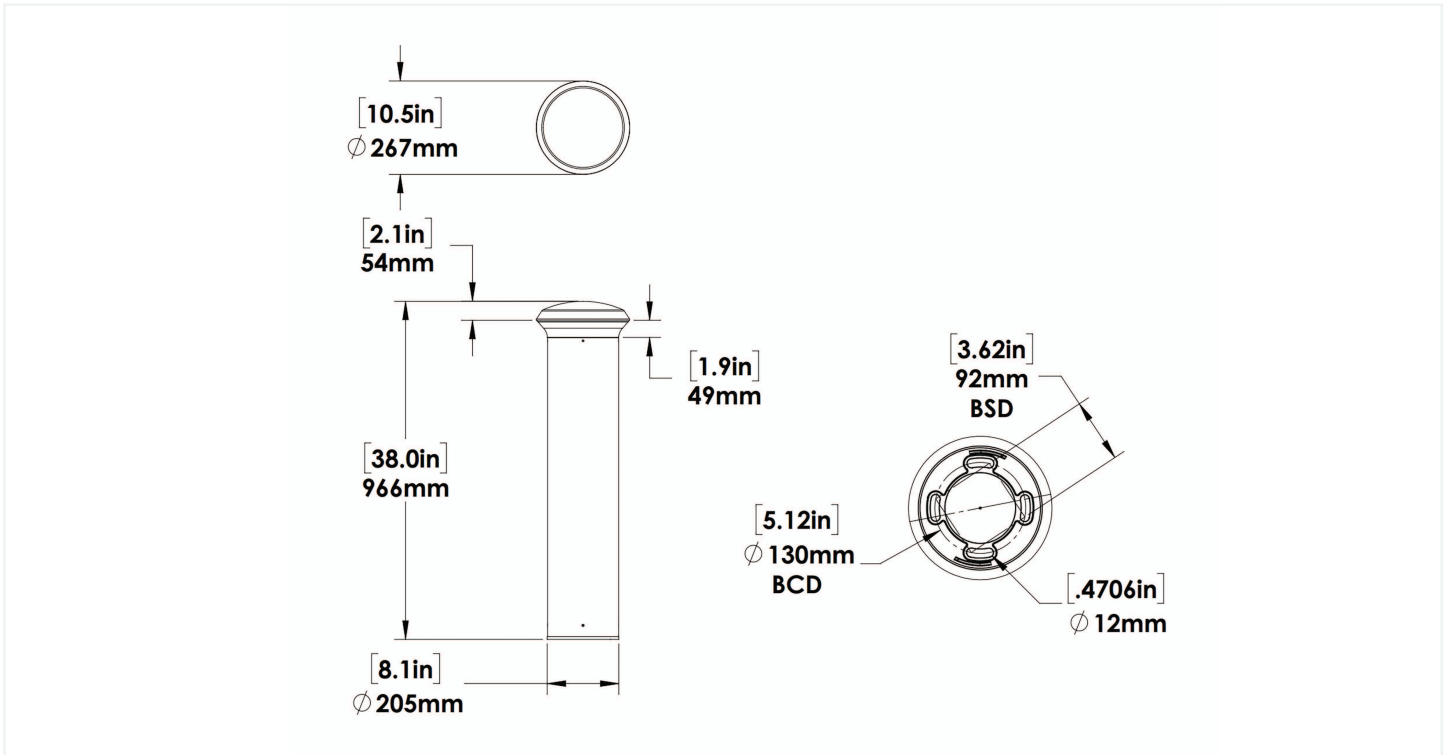
* Configuration standard

La tension 120-277V est DLC Premium, la tension 347V est DLC Standard

Note: Les spécifications mentionnées ci-dessus sont calculées pour 120-277V et un CCT de 4000K. Veuillez vous référer au tableau page 3 pour les spécifications des autres configurations.



DIMENSIONS :



TÊTE RÉGLABLE À 360 DEGRÉS



AMPÉRAGE ET PROTECTION CONTRE LES SURTENSIONS

	COURANT (A) POUR PUISSANCE MAXIMUM					PROTECTION CONTRE LES SURTENSIONS (kV)	
	120V	208V	240V	277V	347V	120-277V	347V
RAY-LED	0,31 A	0,18 A	0,16 A	0,14A	0,11 A	2kV	

MAINTIEN DE LA LUMINOSITÉ ESTIMÉE DU TM-21			
	50 000 heures	75 000 heures	100 000 heures
RAY-LED	87.2%	81.2%	75.6%

Poids (lbs)	
RAY-LED	17.6

SPÉCIFICATIONS

Numéro de modèle	Tension (V)	Puissance (W)	Rendement lumineux (lm)	Efficacité (lm/W)	THD (%)	PF	CCT (K)	B-U-G
RAY8-LED20-B-3K-180-XXX-DIM	120-277	20	2531	124.1	16.9	0.903	3000	1-3-2
RAY8-LED20-B-4K-180-XXX-DIM	120-277	20	2715	133.1	16.9	0.903	4000	1-3-2
RAY8-LED20-B-5K-180-XXX-DIM	120-277	20	2772	135.9	16.9	0.903	5000	1-3-2
RAY8-LED20-C-3K-180-XXX-DIM	347	23	2472	108.5	17.3	0.935	3000	1-3-2
RAY8-LED20-C-4K-180-XXX-DIM	347	23	2630	116.4	17.0	0.935	4000	1-3-2
RAY8-LED20-C-5K-180-XXX-DIM	347	23	2682	118.8	17.0	0.936	5000	1-3-2
RAY8-LED35-B-3K-360-XXX-DIM	120-277	34	4277	126.7	16.9	0.903	3000	2-3-2
RAY8-LED35-B-4K-360-XXX-DIM	120-277	34	4589	135.9	16.9	0.903	4000	2-3-2
RAY8-LED35-B-5K-360-XXX-DIM	120-277	34	4686	138.7	16.9	0.903	5000	2-3-2
RAY8-LED35-C-3K-360-XXX-DIM	347	38	4277	113.4	11.4	0.936	3000	2-3-2
RAY8-LED35-C-4K-360-XXX-DIM	347	38	4589	121.6	11.4	0.936	4000	2-3-2
RAY8-LED35-C-5K-360-XXX-DIM	347	38	4686	124.2	11.4	0.936	5000	2-3-2

GUIDE DE COMMANDE :

RAY_LED

DIM

Luminaire	Puissance	Tension	Couleur Temp.	Lentilles	Finition	Gradation	Misc
	LED35*	B - 120-277V	3K - 3000K	360 - Type V*	BRZ - Bronze*	DIM - Gradation 0-10V	BLANK
	LED20	C - 347V	4K - 4000K*	(Disponible seulement en LED35)	BLK - Noir mat*		SP10 - Protection contre les surtensions de 10kV
			5K - 5000K	180 - Type III	CST - Couleurs personnalisées		
				(Disponible seulement en LED20)			

* Configuration standard