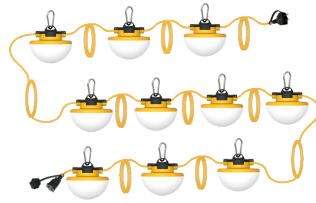




GUIRLANDES ÉLECTRIQUES

STR-LED



STR10-LED130

Aucun chantier ne sera laissé dans l'ombre grâce à cette guirlande électrique à DEL temporaire qui est capable d'en prendre, même quand c'est humide. Offert en 30 m (100 pi), le STR est doté de câbles solides de **calibre 16/3 AWG** et peut se raccorder à d'autres luminaires avec rapidité et facilité. L'installation se fait aisément au moyen des **crochets de suspension** : plus aucune perte de temps, plus aucun danger à cause d'un éclairage déficient.

LIEUX D'INSTALLATION RECOMMANDÉS

- Chantiers
- Passerelles
- Voies d'accès
- Tunnels et passages souterrains

SPÉCIFICATIONS TECHNIQUES

STR10-LED130	
PERFORMANCE	
Puissance lumineuse par guirlande	16 000 lm (30 m)
Puissance lumineuse par ampoule	1 600 lm
Efficacité	125 lm/W
Température de couleur	5 000 K
IRC	80
Angle de dispersion du faisceau	360°
ÉLECTRICITÉ	
Puissance	130 W
Nombre d'ampoules par guirlande	10 ampoules
Tension	120 V
DESCRIPTION PHYSIQUE	
Boîtier	Polycarbonate
Lentille	Polycarbonate dépoli – Demi-sphère
Longueur par guirlande	30 m (100 pi)
Longueur maximale après raccords	150 m ou 500 pi (5 guirlandes = 50 ampoules)
Câble	SJTW 16/3 AWG
Fiche et raccord	Fiche NEMA 5-15P à trois broches (extrémités mâle et femelle)
ACCESSOIRE VENDU SÉPARÉMENT	
Grille de protection en polycarbonate	
TEMPÉRATURE AMBIANTE DE FONCTIONNEMENT	
-40°C à 40°C (-40°F à 104°F)	
HOMOLOGATIONS	
cETLus, IP65	

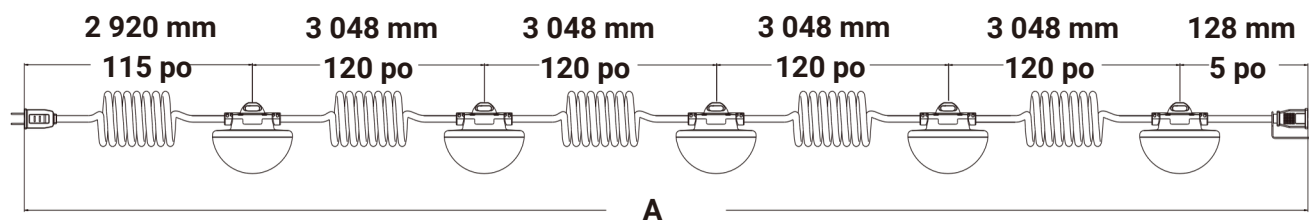
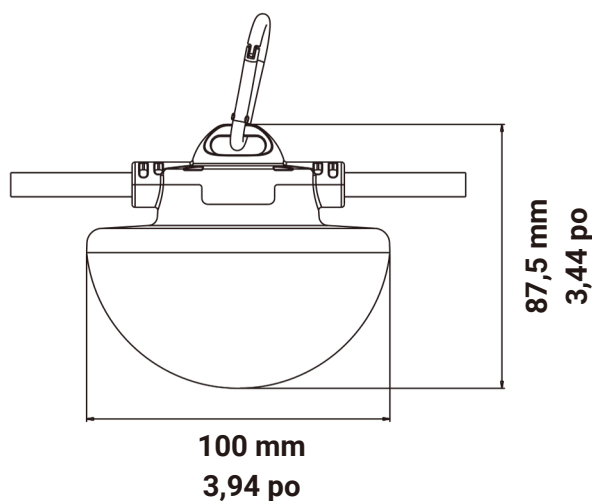


GUIDE DE COMMANDE

STR10	LED130	A	5K
Luminaire	Puissance	Tension	Température de couleur
STR10	LED130	A - 120 V	5K - 5 000 K

CODES DE STOCK	
084901	STR10-LED130-A-5K

DIMENSIONS



GUIRLANDE	A	NOMBRE D'AMPOULES
STR10-LED130	100 pi (30,48 m)	10