



CCM-LED

Luminaire de zones DEL sur poteau



Applications : complexes de bureaux, campus, parcs, maisons de ville & passages piétonniers.



DESCRIPTION :

La série Coachman présente un aspect architectural traditionnel et la toute dernière technologie DEL, y compris des options de distribution des faisceaux et de réglage de la luminosité, le tout dans une conception facile à installer

CARACTÉRISTIQUES :

Construction

Boîtier en aluminium moulé avec lentille transparente ou givrée résistante aux UV de classe f1. Réflecteur en aluminium moulé pour un éclairage uniforme sur une grande surface

Contrôle

Le contrôle est doté d'une protection contre les courts-circuits et les circuits ouverts et d'un circuit de protection contre la température. Le circuit de protection contre la température réduit le courant de sortie afin de s'assurer que la température de la DEL ne dépasse pas la valeur définie, protégeant ainsi cette dernière contre les défaillances. Le contrôle est conforme aux normes UL8750, Class 2. Conformité électromagnétique - FCC Title 47 Part 15 Class A.

Lentilles :

Disponible en distributions de faisceau T3, T4 ou T5. Les lentilles sont classées IP65.

Montage

Permet de monter un tenon vertical de 2-3/8" à 3" de diamètre extérieur. Des options d'adaptateurs de poteau personnalisés sont disponibles. Le luminaire peut également être fixé au mur grâce à un support mural décoratif vendu séparément

Installation facile

Ouverture facile de la partie supérieure du luminaire donnant accès à l'interrupteur de réglage de luminosité, facilitant l'entretien

Finition

Peinture en poudre de polyester résistant à la corrosion. La couleur standard est le noir Sandtex. Couleurs personnalisées disponibles.

Option de réglage de la luminosité

Un interrupteur rotatif de réglage de la luminosité est une option installée en usine. Pour y accéder, l'installateur doit ouvrir la partie supérieure du luminaire. Trois réglages de l'interrupteur sont possibles, tel qu'illustré à droite

* Les spécifications indiquées sont pour l'option 120-277V/ 5K/T5

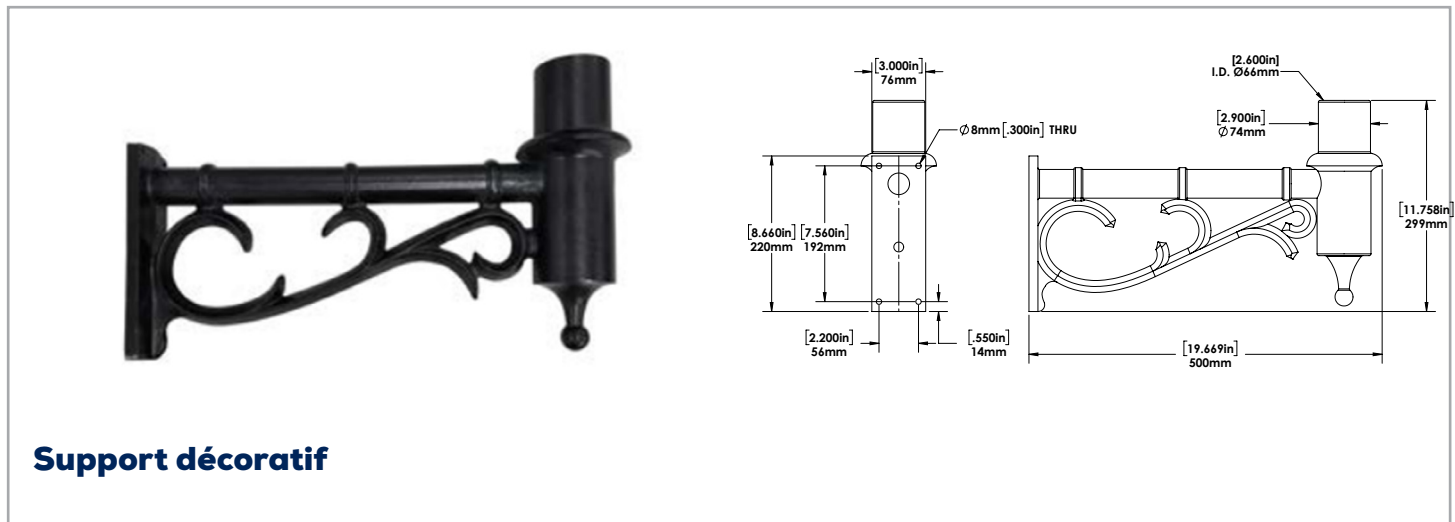
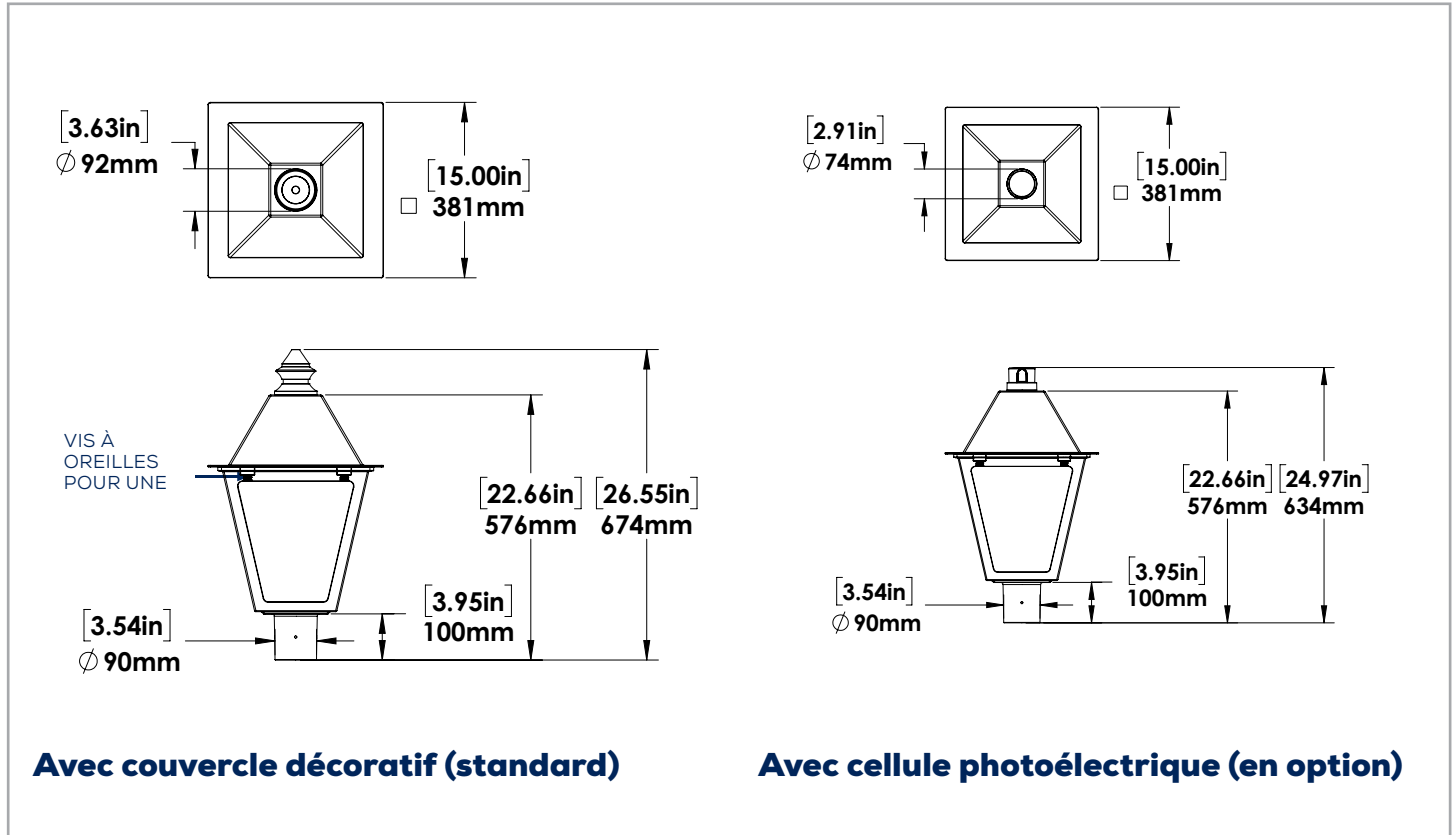
Pour les spécifications détaillées des autres modèles, voir les page 5 à 8

SPÉCIFICATIONS	CCM-LED41	CCM-LED81	CCM-LED110
Puissance	41.4	72.5	99.7
Lumens	4877.4	8091.2	10494.9
Efficacité (Lm/W)	117.9	111.6	105.2
Distorsion harmonique totale	11.7	5.2	
B-U-G	3-3-3		
Température de couleur	3000K/4000K/5000K		
Facteur de puissance	0.99		
Tension	120-277, 347		
Distribution des faisceaux	T3, T4, T5		
Durée de service des DEL : 100 000 heures	88%		
Finition	Noir Sandtex, couleurs personnalisées		
Détails du boîtier	Aluminium moulé sous pression		
Détails de la lentille	lentille en polycarbonate transparent ou givré, résistant aux UV et classé f1		
Montage	Montage sur poteau de 3", Montage mural avec support décoratif		
Température de service.	De -40°C à +40°C		
Homologations	UL 1598, emplacement humide, garantie de 5 ans, Norme DLC		
Options installées en usine	Interrupteur de réglage de la luminosité, cellule photoélectrique, prise à broche 3/7, lentille givrée, options de coupure côté maison 90/180° (non homologué DLC), protection contre les surtensions de 10 kV		
Options vendues séparément	Bras de montage mural décoratif, adaptateurs de poteau		
Vibration	Classé 3G selon la norme ANSI C136.31-2010		
Gradation	Continu gradation de 0 à 10V		

RÉGLAGES DES LUMINOSITÉS

CCM-LED81A41 (RÉGLABLE 72.5W/60W/41.4W)			
PUISSANCE	40	60	73
LUMINOSITÉ	4462	6693	8091
CCM-LED110A81 (réglage 99.7W/90W/72.5W)			
PUISSANCE	80	90	110
LUMINOSITÉ	8419	9472	10495
CCM-LED110A41 (réglage 99.7W/72.5W/41.4W)			
PUISSANCE	40	80	110
LUMINOSITÉ	4462	8419	10495

DIMENSIONS :



CCM-LED41

AMPÉRAGE ET PROTECTION CONTRE LES SURTENSIONS							
	COURANT (A)					protection contre les surtensions (kV)	
	120V	208V	240V	277V	347V	120-277V	347V
CCM-LED41	0.35A	0.21A	0.18A	0,16 A	0.13A	2.50	6.00
POIDS (lbs)							
CCM-LED41	24.5						
EPA							
CCM-LED41	2.78						
MAINTIEN DE LA LUMINOSITÉ (Projections selon IES TM-21 à 25°C)							
	50 000 HRS		75 000 HRS			100,000 HRS	

CCM-LED81

AMPÉRAGE ET PROTECTION CONTRE LES SURTENSIONS							
	COURANT (A)					PROTECTION CONTRE LES SURTENSIONS (kV)	
	120V	208V	240V	277V	347V	120-277V	347V
CCM-LED81	0.7A	0.41A	0.35A	0.31A	0.25A	6.00	6.00
POIDS (lbs)							
CCM-LED81	24.5						
EPA							
CCM-LED81	2.78						
MAINTIEN DE LA LUMINOSITÉ (Projections selon IES TM-21 à 25°C)							
	50 000 HRS		75 000 HRS			100,000 HRS	
CCM-LED81	93.6%		90.8%			88.0%	

CCM-LED110

AMPÉRAGE ET PROTECTION CONTRE LES SURTENSIONS							
	COURANT (A)					PROTECTION CONTRE LES SURTENSIONS (kV)	
	120V	208V	240V	277V	347V	120-277V	347V
CCM-LED110	0.97A	0.56A	0.49A	0.42A	0.25A	6.00	
POIDS (lbs)							
CCM-LED110	24.5						
EPA							
CCM-LED110	2.78						
MAINTIEN DE LA LUMINOSITÉ (Projections selon IES TM-21 à 25°C)							
	50 000 HRS		75 000 HRS			100,000 HRS	
CCM-LED110	93.6%		90.8%			88.0%	

GUIDE DE COMMANDE :

CCM								DIM
	Puissance	Tension	Temp. couleur	Lentilles	Coupure en option	Peinture de finition	Gradation	Contrôles
	LED41	B - 120-277V	3K - 3000K	T3 - Type III	HCO90*** - Coupure à 90° côté résidence (non homologué DLC)	SBK-Noir Sandtex*	DIM - gradation de 0 à 10V	PC-Cellule photoélectrique
	LED81	C - 347V	4K - 4000K	T4 - Type IV				3PIN - Réceptacle 3 broches avec capuchon de court-circuitage
	LED81A41		5K - 5000K	T5 - Type V		CC - Couleurs personnalisées		
	LED110				HCO180*** - Coupure à 180° côté résidence (non listé DLC)			
	LED110A41							
	LED110A81							7PIN - Réceptacle à 7 broches avec capuchon de court-circuitage

TABLEAU DE CORRESPONDANCE DES PUISSANCES**

Lentille	Options
CL - Lentille transparente*.	SP10 - Protection contre les surtensions de 10 kV
FR - Lentille givrée (non listé DLC)	

LED41	41.4W
LED81	72.5W
LED81A41	41.4W/60W/73W
LED110	99.7W
LED110A41	41.4W/72.5W/99.7W
LED110A81	72,5W/90W/99,7W

*Configuration standard

** Ces puissances sont pour B/T5/5K

*** Le HCO doit être installé en usine uniquement.

GUIDE DE COMMANDE DES ACCESSOIRES

Options vendues séparément

Cochez les articles que vous souhaitez commander :

096801 - SUPPORT DÉCORATIF 3 "R NOIR

CCM-LED41

SPÉCIFICATIONS							
Numéro de modèle	Tension (V)		Luminosité (Lm)	Efficacité (Lm/W)	DHT (%)	PF	CCT (K)
CCM-LED41-B-3K-T3-XXX-DIM-CL-[PC,3PIN,7PIN,Blank]	120-277	41	4854	117.3	11.7	0.985	2900
CCM-LED41-B-4K-T3-XXX-DIM-CL-[PC,3PIN,7PIN,Blank]	120-277	41	4855	117.3	11.7	0.985	4000
CCM-LED41-B-5K-T3-XXX-DIM-CL-[PC,3PIN,7PIN,Blank]	120-277	41	4867	117.6	11.7	0.985	4900
CCM-LED41-B-3K-T4-XXX-DIM-CL-[PC,3PIN,7PIN,Blank]	120-277	41	4895	118.3	11.7	0.985	2900
CCM-LED41-B-4K-T4-XXX-DIM-CL-[PC,3PIN,7PIN,Blank]	120-277	41	4822	116.5	11.7	0.985	4000
CCM-LED41-B-5K-T4-XXX-DIM-CL-[PC,3PIN,7PIN,Blank]	120-277	41	4895	118.3	11.7	0.985	4900
CCM-LED41-B-3K-T5-XXX-DIM-CL-[PC,3PIN,7PIN,Blank]	120-277	41	4852	117.3	11.7	0.985	2900
CCM-LED41-B-4K-T5-XXX-DIM-CL-[PC,3PIN,7PIN,Blank]	120-277	41	4877	117.9	11.7	0.985	4000
CCM-LED41-B-5K-T5-XXX-DIM-CL-[PC,3PIN,7PIN,Blank]	120-277	41	4952	119.7	11.7	0.985	4900
CCM-LED41-C-3K-T3-XXX-DIM-CL-[PC,3PIN,7PIN,Blank]	347	41	4852	117.3	11.7	0.985	2900
CCM-LED41-C-4K-T3-XXX-DIM-CL-[PC,3PIN,7PIN,Blank]	347	41	4854	117.3	11.7	0.985	4000
CCM-LED41-C-5K-T3-XXX-DIM-CL-[PC,3PIN,7PIN,Blank]	347	41	4865	117.6	11.7	0.985	4900
CCM-LED41-C-3K-T4-XXX-DIM-CL-[PC,3PIN,7PIN,Blank]	347	41	4925	119.0	11.7	0.985	2900
CCM-LED41-C-4K-T4-XXX-DIM-CL-[PC,3PIN,7PIN,Blank]	347	41	4895	118.3	11.7	0.985	4000
CCM-LED41-C-5K-T4-XXX-DIM-CL-[PC,3PIN,7PIN,Blank]	347	41	4968	120.1	11.7	0.985	4900
CCM-LED41-C-3K-T5-XXX-DIM-CL-[PC,3PIN,7PIN,Blank]	347	41	4781	115.5	11.7	0.985	2900
CCM-LED41-C-4K-T5-XXX-DIM-CL-[PC,3PIN,7PIN,Blank]	347	41	4804	116.1	11.7	0.985	4000
CCM-LED41-C-5K-T5-XXX-DIM-CL-[PC,3PIN,7PIN,Blank]	347	41	4877	117.9	11.7	0.985	4900

CCM-LED81

SPÉCIFICATIONS							
Numéro de modèle	Tension (V)		Luminosité (Lm)	Efficacité (Lm/W)	DHT (%)	PF	CCT (K)
CCM-LED81-B-3K-T3-XXX-DIM-CL-[PC,3PIN,7PIN,Blank]	120-277	75	8305	111.0	5.2	0.998	3000
CCM-LED81-B-4K-T3-XXX-DIM-CL-[PC,3PIN,7PIN,Blank]	120-277	75	8349	111.6	5.2	0.998	4000
CCM-LED81-B-5K-T3-XXX-DIM-CL-[PC,3PIN,7PIN,Blank]	120-277	75	8359	111.7	5.2	0.998	4900
CCM-LED81-B-3K-T4-XXX-DIM-CL-[PC,3PIN,7PIN,Blank]	120-277	75	8364	111.8	5.2	0.998	3000
CCM-LED81-B-3K-T4-XXX-DIM-CL-[PC,3PIN,7PIN,Blank]	120-277	75	8490	113.5	5.2	0.998	4000
CCM-LED81-B-5K-T4-XXX-DIM-CL-[PC,3PIN,7PIN,Blank]	120-277	75	8483	113.4	5.2	0.998	4900
CCM-LED81-B-3K-T5-XXX-DIM-CL-[PC,3PIN,7PIN,Blank]	120-277	73	8044	110.9	5.2	0.998	3000
CCM-LED81-B-4K-T5-XXX-DIM-CL-[PC,3PIN,7PIN,Blank]	120-277	73	8091	111.6	5.2	0.998	4000
CCM-LED81-B-5K-T5-XXX-DIM-CL-[PC,3PIN,7PIN,Blank]	120-277	73	8176	112.7	5.2	0.998	4900
CCM-LED81-C-3K-T3-XXX-DIM-CL-[PC,3PIN,7PIN,Blank]	347	75	8303	111.0	5.2	0.998	3000
CCM-LED81-C-4K-T3-XXX-DIM-CL-[PC,3PIN,7PIN,Blank]	347	75	8303	111.0	5.2	0.998	4000
CCM-LED81-C-5K-T3-XXX-DIM-CL-[PC,3PIN,7PIN,Blank]	347	75	8338	111.4	5.2	0.998	4900
CCM-LED81-C-3K-T4-XXX-DIM-CL-[PC,3PIN,7PIN,Blank]	347	75	8451	112.9	5.2	0.998	3000
CCM-LED81-C-4K-T4-XXX-DIM-CL-[PC,3PIN,7PIN,Blank]	347	75	8577	114.6	5.2	0.998	4000
CCM-LED81-C-5K-T4-XXX-DIM-CL-[PC,3PIN,7PIN,Blank]	347	75	8610	115.1	5.2	0.998	4900
CCM-LED81-C-3K-T5-XXX-DIM-CL-[PC,3PIN,7PIN,Blank]	347	73	8108	111.8	5.2	0.998	3000

Numéro de modèle	Tension (V)		Luminosité (Lm)	Efficacité (Lm/W)	DHT (%)	PF	CCT (K)
CCM-LED81-C-4K-T5-XXX-DIM-CL-[PC,3PIN,7PIN,Blank]	347	73	8047	110.9	5.2	0.998	4000
CCM-LED81-C-5K-T5-XXX-DIM-CL-[PC,3PIN,7PIN,Blank]	347	73	8092	111.6	5.2	0.998	4900

CCM-LED81A41

SPÉCIFICATIONS							
Numéro de modèle	Tension (V)		Luminosité (Lm)	Efficacité (Lm/W)	DHT (%)	PF	CCT (K)
CCM-LED81A41-B-3K-T3-XXX-DIM-CL-[PC,3PIN,7PIN,Blank]	120-277	75	8305	111.0	5.2	0.998	3000
CCM-LED81A41-B-4K-T3-XXX-DIM-CL-[PC,3PIN,7PIN,Blank]	120-277	75	8349	111.6	5.2	0.998	4000
CCM-LED81A41-B-5K-T3-XXX-DIM-CL-[PC,3PIN,7PIN,Blank]	120-277	75	8359	111.7	5.2	0.998	4900
CCM-LED81A41-B-3K-T4-XXX-DIM-CL-[PC,3PIN,7PIN,Blank]	120-277	75	8364	111.8	5.2	0.998	3000
CCM-LED81A41-B-4K-T4-XXX-DIM-CL-[PC,3PIN,7PIN,Blank]	120-277	75	8490	113.5	5.2	0.998	4000
CCM-LED81A41-B-5K-T4-XXX-DIM-CL-[PC,3PIN,7PIN,Blank]	120-277	75	8483	113.4	5.2	0.998	4900
CCM-LED81A41-B-3K-T5-XXX-DIM-CL-[PC,3PIN,7PIN,Blank]	120-277	73	8044	110.9	5.2	0.998	3000
CCM-LED81A41-B-4K-T5-XXX-DIM-CL-[PC,3PIN,7PIN,Blank]	120-277	73	8091	111.6	5.2	0.998	4000
CCM-LED81A41-B-5K-T5-XXX-DIM-CL-[PC,3PIN,7PIN,Blank]	120-277	73	8176	112.7	5.2	0.998	4900
CCM-LED81A41-C-3K-T3-XXX-DIM-CL-[PC,3PIN,7PIN,Blank]	347	75	8303	111.0	5.2	0.998	3000
CCM-LED81A41-C-4K-T3-XXX-DIM-CL-[PC,3PIN,7PIN,Blank]	347	75	8303	111.0	5.2	0.998	4000
CCM-LED81A41-C-5K-T3-XXX-DIM-CL-[PC,3PIN,7PIN,Blank]	347	75	8338	111.4	5.2	0.998	4900
CCM-LED81A41-C-3K-T4-XXX-DIM-CL-[PC,3PIN,7PIN,Blank]	347	75	8451	112.9	5.2	0.998	3000
CCM-LED81A41-C-4K-T4-XXX-DIM-CL-[PC,3PIN,7PIN,Blank]	347	75	8577	114.6	5.2	0.998	4000
CCM-LED81A41-C-5K-T4-XXX-DIM-CL-[PC,3PIN,7PIN,Blank]	347	75	8610	115.1	5.2	0.998	4900
CCM-LED81A41-C-3K-T5-XXX-DIM-CL-[PC,3PIN,7PIN,Blank]	347	73	8108	111.8	5.2	0.998	3000
CCM-LED81A41-C-4K-T5-XXX-DIM-CL-[PC,3PIN,7PIN,Blank]	347	73	8047	110.9	5.2	0.998	4000
CCM-LED81A41-C-5K-T5-XXX-DIM-CL-[PC,3PIN,7PIN,Blank]	347	73	8092	111.6	5.2	0.998	4900

CCM-LED110

SPÉCIFICATIONS							
Numéro de modèle	Tension (V)		Luminosité (Lm)	Efficacité (Lm/W)	DHT (%)	PF	CCT (K)
CCM-LED110-B-3K-T3-XXX-DIM-CL-[PC,3PIN,7PIN,Blank]	120-277	103	10708	104.7	5.2	0.998	3000
CCM-LED110-B-4K-T3-XXX-DIM-CL-[PC,3PIN,7PIN,Blank]	120-277	103	10829	105.3	5.2	0.998	4000
CCM-LED110-B-5K-T3-XXX-DIM-CL-[PC,3PIN,7PIN,Blank]	120-277	103	10886	105.8	5.2	0.998	4900
CCM-LED110-B-3K-T4-XXX-DIM-CL-[PC,3PIN,7PIN,Blank]	120-277	101	10640	105.3	5.3	0.997	3000
CCM-LED110-B-4K-T4-XXX-DIM-CL-[PC,3PIN,7PIN,Blank]	120-277	101	10794	106.9	5.3	0.997	4000
CCM-LED110-B-5K-T4-XXX-DIM-CL-[PC,3PIN,7PIN,Blank]	120-277	101	10956	108.5	5.3	0.997	4900
CCM-LED110-B-3K-T5-XXX-DIM-CL-[PC,3PIN,7PIN,Blank]	120-277	100	10440	104.7	5.2	0.998	3000
CCM-LED110-B-4K-T5-XXX-DIM-CL-[PC,3PIN,7PIN,Blank]	120-277	100	10495	105.2	5.2	0.998	4000
CCM-LED110-B-5K-T5-XXX-DIM-CL-[PC,3PIN,7PIN,Blank]	120-277	100	10550	105.8	5.2	0.998	4900
CCM-LED110-C-3K-T3-XXX-DIM-CL-[PC,3PIN,7PIN,Blank]	347	103	10775	104.7	4.0	0.9979	3000

Numéro de modèle	Tension (V)		Luminosité (Lm)	Efficacité (Lm/W)	DHT (%)	PF	CCT (K)
CCM-LED110-C-4K-T3-XXX-DIM-CL-[PC,3PIN,7PIN,Blank]	347	103	10804	105.0	4.0	0.9979	4000
CCM-LED110-C-5K-T3-XXX-DIM-CL-[PC,3PIN,7PIN,Blank]	347	103	10833	105.3	4.0	0.9979	4900
CCM-LED110-C-3K-T4-XXX-DIM-CL-[PC,3PIN,7PIN,Blank]	347	104	11119	106.9	4.0	0.9979	3000
CCM-LED110-C-4K-T4-XXX-DIM-CL-[PC,3PIN,7PIN,Blank]	347	104	11286	108.5	4.0	0.9979	4000
CCM-LED110-C-5K-T4-XXX-DIM-CL-[PC,3PIN,7PIN,Blank]	347	104	11455	110.1	4.0	0.9979	4900
CCM-LED110-C-3K-T5-XXX-DIM-CL-[PC,3PIN,7PIN,Blank]	347	101	10740	106.3	7.0	0.997	3000
CCM-LED110-C-4K-T5-XXX-DIM-CL-[PC,3PIN,7PIN,Blank]	347	101	10688	105.8	7.0	0.997	4000
CCM-LED110-C-5K-T5-XXX-DIM-CL-[PC,3PIN,7PIN,Blank]	347	104	10952	105.3	4.0	0.9979	4900

CCM-LED110A41

SPÉCIFICATIONS

Numéro de modèle	Tension (V)		Luminosité (Lm)	Efficacité (Lm/W)	DHT (%)	PF	CCT (K)
CCM-LED110A41-B-3K-T3-XXX-DIM-CL-[PC,3PIN,7PIN,Blank]	120-277	103	10708	104.7	5.2	0.998	3000
CCM-LED110A41-B-4K-T3-XXX-DIM-CL-[PC,3PIN,7PIN,Blank]	120-277	103	10829	105.3	5.2	0.998	4000
CCM-LED110A41-B-5K-T3-XXX-DIM-CL-[PC,3PIN,7PIN,Blank]	120-277	103	10886	105.8	5.2	0.998	4900
CCM-LED110A41-B-3K-T4-XXX-DIM-CL-[PC,3PIN,7PIN,Blank]	120-277	101	10640	105.3	5.3	0.997	3000
CCM-LED110A41-B-4K-T4-XXX-DIM-CL-[PC,3PIN,7PIN,Blank]	120-277	101	10794	106.9	5.3	0.997	4000
CCM-LED110A41-B-5K-T4-XXX-DIM-CL-[PC,3PIN,7PIN,Blank]	120-277	101	10956	108.5	5.3	0.997	4900
CCM-LED110A41-B-3K-T5-XXX-DIM-CL-[PC,3PIN,7PIN,Blank]	120-277	100	10440	104.7	5.2	0.998	3000
CCM-LED110A41-B-4K-T5-XXX-DIM-CL-[PC,3PIN,7PIN,Blank]	120-277	100	10495	105.2	5.2	0.998	4000
CCM-LED110A41-B-5K-T5-XXX-DIM-CL-[PC,3PIN,7PIN,Blank]	120-277	100	10550	105.8	5.2	0.998	4900
CCM-LED110A41-C-3K-T3-XXX-DIM-CL-[PC,3PIN,7PIN,Blank]	347	103	10775	104.7	4.0	0.9979	3000
CCM-LED110A41-C-4K-T3-XXX-DIM-CL-[PC,3PIN,7PIN,Blank]	347	103	10804	105.0	4.0	0.9979	4000
CCM-LED110A41-C-5K-T3-XXX-DIM-CL-[PC,3PIN,7PIN,Blank]	347	103	10833	105.3	4.0	0.9979	4900
CCM-LED110A41-C-3K-T4-XXX-DIM-CL-[PC,3PIN,7PIN,Blank]	347	104	11119	106.9	4.0	0.9979	3000
CCM-LED110A41-C-4K-T4-XXX-DIM-CL-[PC,3PIN,7PIN,Blank]	347	104	11286	108.5	4.0	0.9979	4000
CCM-LED110A41-C-5K-T4-XXX-DIM-CL-[PC,3PIN,7PIN,Blank]	347	104	11455	110.1	4.0	0.9979	4900
CCM-LED110A41-C-3K-T5-XXX-DIM-CL-[PC,3PIN,7PIN,Blank]	347	101	10740	106.3	7.0	0.997	3000
CCM-LED110A41-C-4K-T5-XXX-DIM-CL-[PC,3PIN,7PIN,Blank]	347	101	10688	105.8	7.0	0.997	4000
CCM-LED110A41-C-5K-T5-XXX-DIM-CL-[PC,3PIN,7PIN,Blank]	347	104	10952	105.3	4.0	0.9979	4900

CCM-LED110A81

SPÉCIFICATIONS							
Numéro de modèle	Tension (V)		Luminosité (Lm)	Efficacité (Lm/W)	DHT (%)	PF	CCT (K)
CCM-LED110A81-B-3K-T3-XXX-DIM-CL-[PC,3PIN,7PIN,Blank]	120-277	103	10708	104.7	5.2	0.998	3000
CCM-LED110A81-B-4K-T3-XXX-DIM-CL-[PC,3PIN,7PIN,Blank]	120-277	103	10829	105.3	5.2	0.998	4000
CCM-LED110A81-B-5K-T3-XXX-DIM-CL-[PC,3PIN,7PIN,Blank]	120-277	103	10886	105.8	5.2	0.998	4900
CCM-LED110A81-B-3K-T4-XXX-DIM-CL-[PC,3PIN,7PIN,Blank]	120-277	101	10640	105.3	5.3	0.997	3000
CCM-LED110A81-B-4K-T4-XXX-DIM-CL-[PC,3PIN,7PIN,Blank]	120-277	101	10794	106.9	5.3	0.997	4000
CCM-LED110A81-B-5K-T4-XXX-DIM-CL-[PC,3PIN,7PIN,Blank]	120-277	101	10956	108.5	5.3	0.997	4900
CCM-LED110A81-B-3K-T5-XXX-DIM-CL-[PC,3PIN,7PIN,Blank]	120-277	100	10440	104.7	5.2	0.998	3000
CCM-LED110A81-B-4K-T5-XXX-DIM-CL-[PC,3PIN,7PIN,Blank]	120-277	100	10495	105.2	5.2	0.998	4000
CCM-LED110A81-B-5K-T5-XXX-DIM-CL-[PC,3PIN,7PIN,Blank]	120-277	100	10550	105.8	5.2	0.998	4900
CCM-LED110A81-C-3K-T3-XXX-DIM-CL-[PC,3PIN,7PIN,Blank]	347	103	10775	104.7	4.0	0.9979	3000
CCM-LED110A81-C-4K-T3-XXX-DIM-CL-[PC,3PIN,7PIN,Blank]	347	103	10804	105.0	4.0	0.9979	4000
CCM-LED110A81-C-5K-T3-XXX-DIM-CL-[PC,3PIN,7PIN,Blank]	347	103	10833	105.3	4.0	0.9979	4900
CCM-LED110A81-C-3K-T4-XXX-DIM-CL-[PC,3PIN,7PIN,Blank]	347	104	11119	106.9	4.0	0.9979	3000
CCM-LED110A81-C-4K-T4-XXX-DIM-CL-[PC,3PIN,7PIN,Blank]	347	104	11286	108.5	4.0	0.9979	4000
CCM-LED110A81-C-5K-T4-XXX-DIM-CL-[PC,3PIN,7PIN,Blank]	347	104	11455	110.1	4.0	0.9979	4900
CCM-LED110A81-C-3K-T5-XXX-DIM-CL-[PC,3PIN,7PIN,Blank]	347	101	10740	106.3	7.0	0.997	3000
CCM-LED110A81-C-4K-T5-XXX-DIM-CL-[PC,3PIN,7PIN,Blank]	347	101	10688	105.8	7.0	0.997	4000