

# RAB<sup>®</sup>

DESIGN

## Bollard DEL Traditionnel

### P6 et P8 Series



P6R

P6RD

P8S

P8R

P8RD

Les bollards DEL de série P allient élégance, performance et personnalisation et sont ainsi le choix tout indiqué pour les aménagements paysagers résidentiels et commerciaux et l'éclairage des allées extérieures. Vous les trouverez avec une extrémité plate ou arrondie et avec un diamètre de 15 ou 20 cm (6 ou 8 po) : vous avez ainsi un style qui correspondra à vos goûts et à vos besoins.

### LIEUX D'INSTALLATION RECOMMANDÉS

- Allées
- Maisons de ville
- Copropriétés
- Campus
- Mini-parcs
- Centres commerciaux

Offert en tailles et finis sur mesure

### SPÉCIFICATIONS TECHNIQUES

	P6R	P6RD	P8S	P8R	P8RD	INSTALLATION				
<b>Largeur de l'arbre</b>	15 cm (6 po)		17 cm Carré (6.75 po)	20 cm (8 po)		En surface				
	Plate	Arrondie	Plate	Plate	Arrondie	<b>FACULTATIF</b>				
<b>PERFORMANCE</b>						90° cutoff for 270° beam spread, 180° cutoff for 180° beam spread Frosted lens for improved light diffusion				
<b>Puissance lumineuse</b>	2110/1640/1230* lm			3180/2460*/1900 lm		<b>CONTROLS</b>				
<b>Efficacité</b>	140 lm/W			126 lm/W		<b>P6R/P6RD/P8S</b> 0 à 10 V (gradation 5 à 100 %, fermeture graduelle)				
<b>Température de couleur</b>	Réglable - 3 000 K, 4 000 K*, 5 000 K					<b>P8R/P8RD</b> 0 à 10 V (gradation 0 à 100 %, fermeture graduelle)				
<b>Angle du faisceau</b>	360°					<b>TEMPÉRATURE AMBIANTE DE FONCTIONNEMENT</b>				
<b>Indice BUG</b>	B1 U2 G1			B1 U3 G1		-40 °C à 40 °C (-40 °F à 122 °F)				
<b>IRC</b>	> 80					<b>HOMOLOGATIONS</b>				
<b>ÉLECTRICITÉ</b>						Homologué CSA C22.2 no 250.0 conformément à la norme UL 1598, Endroit humide				
<b>Puissance</b>	15/12/9* W		15*/12/9W	25/20*/15 W		<b>COURANT MAXIMAL TIRÉ (A)</b>				
<b>Tension</b>	120-347V						<b>120 V</b>	<b>240 V</b>	<b>277 V</b>	<b>347 V</b>
<b>Protection contre les surtensions</b>	4 kV conformément à la norme IEC/EN 61000-4-5					<b>P6R/RD et P8S à 9W</b>	0.079	0.039	0.034	0.027
<b>Facteur de puissance</b>	0.99					<b>P6R/RD &amp; P8S à 12W</b>	0.105	0.053	0.045	0.036
<b>Distorsion harmonique totale</b>	≤ 20 %					<b>P6R/RD &amp; P8S à 15W</b>	0.131	0.066	0.057	0.045
<b>Fil</b>	Câble d'alimentation préinstallé de 60 cm (2 pi) (STW 18/5 600 V)					<b>P8R/RD à 15W</b>	0.131	0.066	0.057	0.045
<b>DESCRIPTION PHYSIQUE</b>						<b>P8R/RD à 20W</b>	0.175	0.088	0.076	0.061
<b>Boîtier</b>	Aluminium extrudé					<b>P8R/RD à 25W</b>	0.220	0.109	0.095	0.076
<b>Lentille</b>	Lentille en acrylique transparent			Lentille en polycarbonate transparent		<b>MAINTENANCE DU FLUX LUMINEUX</b>				
<b>Peinture</b>	Revêtement en poudre de polyester résistant à la corrosion (essai au brouillard salin de 500 heures)					<b>L70</b>	<b>L80</b>		<b>L90</b>	
<b>Hauteur</b>	85 cm [33,3 po]	92 cm [36,2 po]	97 cm [38 po]	99 cm [39 po]	107 cm [42 po]	> 125,000 h	> 100,000 h		> 50,000 h	
<b>Poids</b>	6.1kg [13.5lbs]			9.5kg [21.0lbs]		<b>Note</b> : Les valeurs indiquées ont toutes été testées à 120 V et 4 000 K et à la puissance maximale. La durée de vie est tirée du rapport de test pour la norme LM-80 de l'IESNA et projetée suivant les calculs de la norme TM-21 de l'IESNA.				
<b>Diamètre du cercle formé par les boulons</b>	4 po		4.5 po		4.4 po	      				

\* Paramètres standards

## ORDERING GUIDE



Luminaire	Puissance	Tension	Température de couleur	Coupure facultative	Fini	Gradation	Lentille Options
P6R P6RD P8S	LED15A9	H - 120-347V	VK - Température de couleur réglable (3 000 K, 4 000 K, 5 000 K)	Vide – Aucun* C90 – Écran de protection 90° C180 – Écran de protection 180°	SBK - Sandtex noir* BRZ - Bronze* BLK - Matte Black	DIM – Gradation de 0 à 10 V	Vide – Lentille transparente* FR – Lentille dépolie
P8R P8RD	LED25A15				CST - Couleur personnalisée		

\* Configuration standard.

\*\* Uniquement pour les modèles P6R/RD et P8R/RD

Il est possible de commander des tailles de bollard sur mesure, veuillez communiquer pour ce faire avec l'équipe du service à la clientèle de RAB.

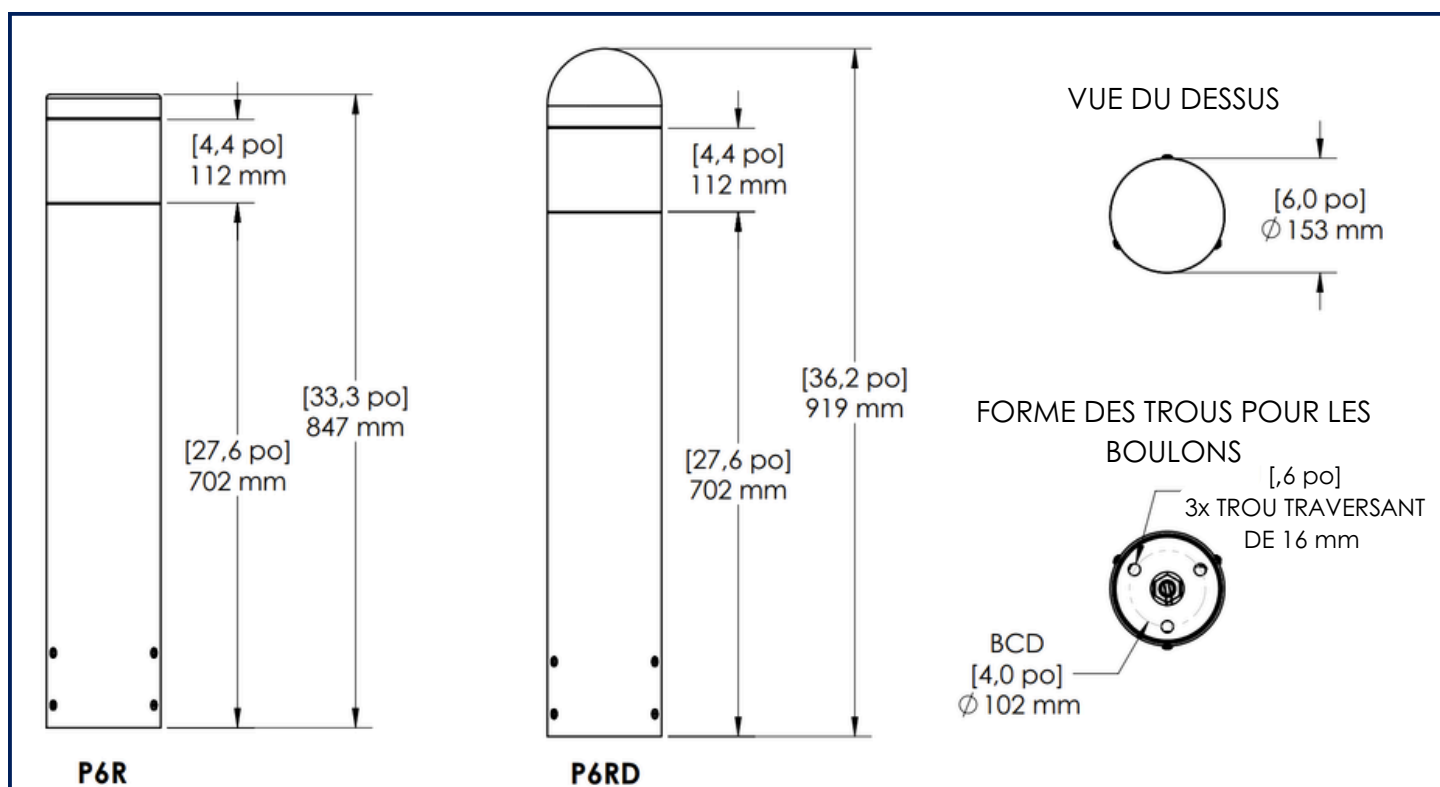
P6R/P6RD Paramètres par défaut: 9W et 4 000 K.

P8S Paramètres par défaut: 15W et 4 000 K

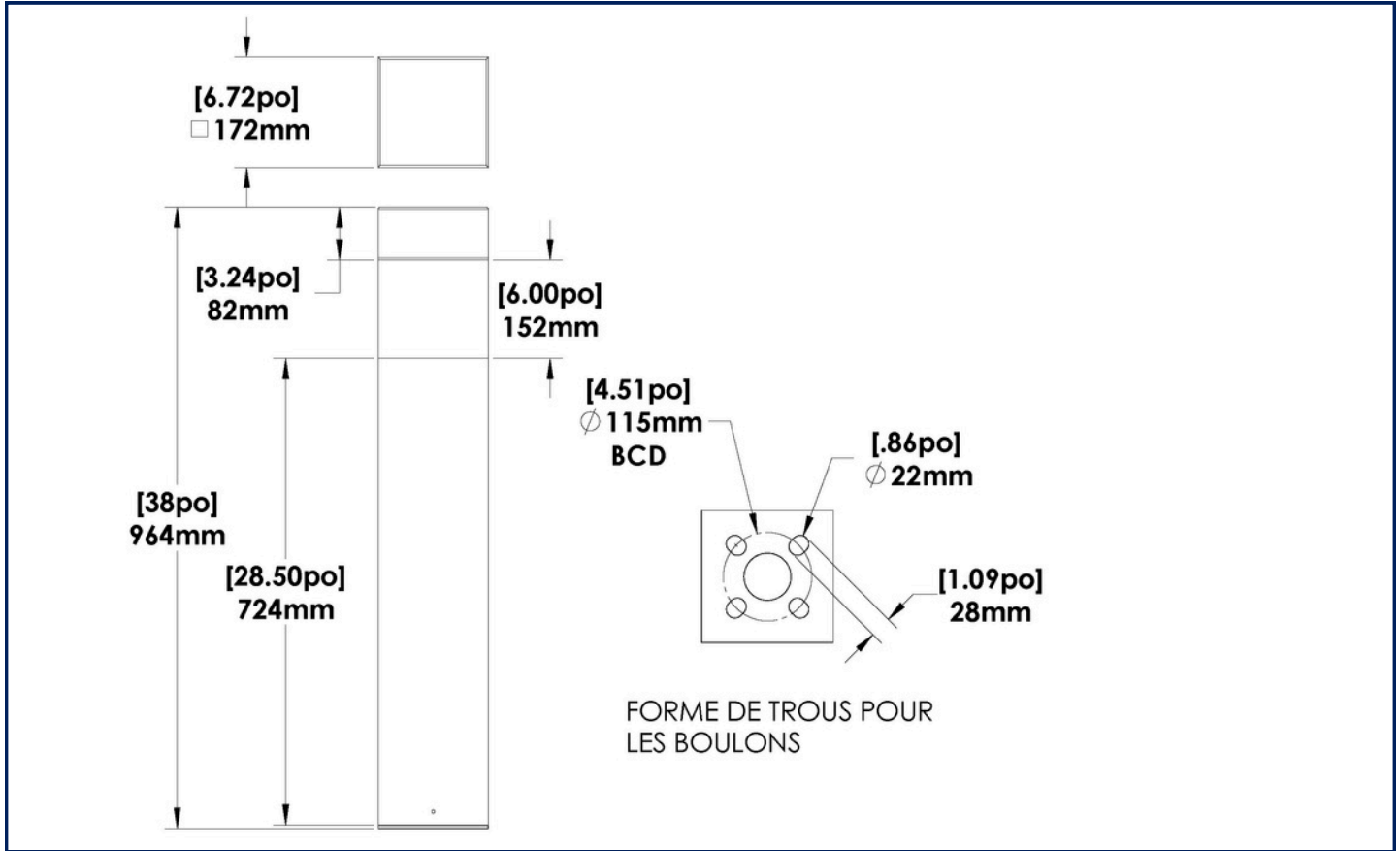
P8R/P8RD Paramètres par défaut: 20W et 4 000 K.

STOCK CODE	DESCRIPTION	INCLUS DANS LA BOÎTE	P6R/RD	P8S/P8R/RD
084365	P6R-LED15A9-H-VK-SBK-DIM	GABARIT		
084366	P6RD-LED15A9-H-VK-SBK-DIM			
084367	P6R-LED15A9-H-VK-BRZ-DIM	BOULONS D'ANCRAGE		
084368	P6RD-LED15A9-H-VK-BRZ-DIM			
084010	P8S-LED15A9-H-VK-BRZ-DIM			
084012	P8S-LED15A9-H-VK-SBK-DIM			
084369	P8R-LED25A15-H-VK-SBK-DIM			
084370	P8RD-LED25A15-H-VK-SBK-DIM			
084371	P8R-LED25A15-H-VK-BRZ-DIM			
084372	P8RD-LED25A15-H-VK-BRZ-DIM			

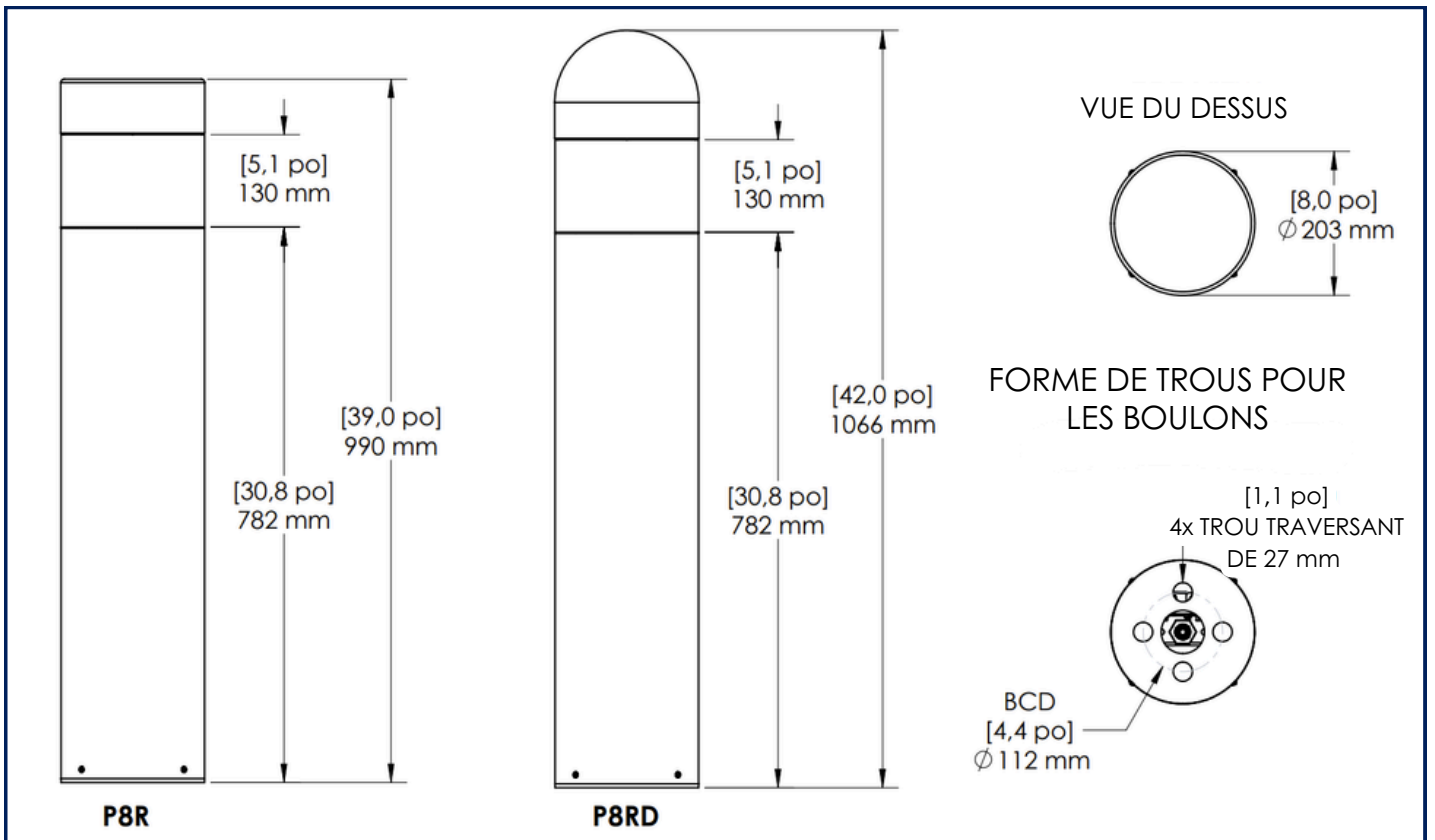
## DIMENSIONS



**P8S**



**P8R/RD**

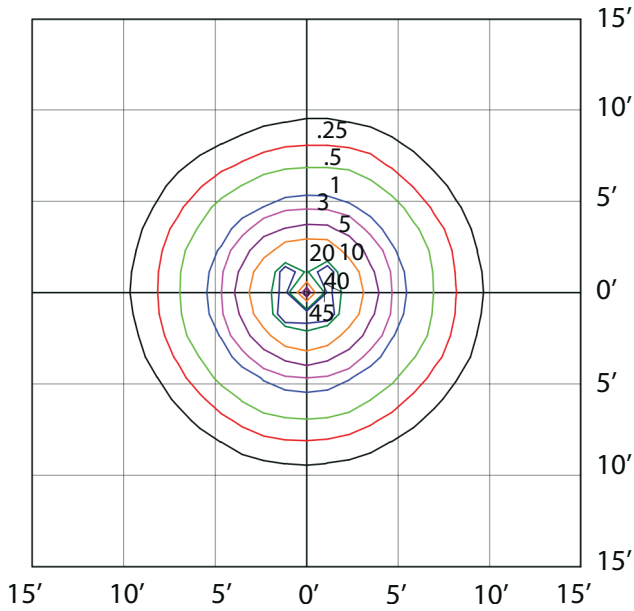


## COURBES PHOTOMÉTRIQUES

### P6R/RD-LED15A9-H-VK-DIM (15W 120V 4000K)

Flux lumineux =  
1890LM

Valeur maximale  
calculée = 55.31 Fc



### P8R/RD-LED25A15-H-VK-DIM (25W 120V 4000K)

Flux lumineux =  
3054LM

Valeur maximale  
calculée = 36.23 Fc

