



PARASURTENSEUR SPD-50KA

Le SPD-50KA de RAB est facile à installer, protège les réseaux électriques contre les pics de tension extérieurs et réduit ainsi les interruptions causées par les pannes d'équipement.

LIEUX D'INSTALLATION RECOMMANDÉS

- ✔ **Systèmes de chauffage, de ventilation et de climatisation**
- ✔ **Thermopompes**
- ✔ **Appareils électriques**
- ✔ **Pompes de puisard**

SPÉCIFICATIONS TECHNIQUES

ÉLECTRICITÉ	
Tension	120 V/240 V CA monophasé
Tension de fonctionnement continue maximale	150 V phase-terre, 320 V phase-phase
Indice de protection en tension	700 V phase-terre, 1 200 V phase-phase
Capacité de surtension par phase	50 kA
Courant nominal de court-circuit	200 kA
Courant de décharge nominal	10 kA
Voyant DEL vert	ALLUMÉ – Tout va bien ÉTEINT – Remplacement nécessaire
Fréquence de fonctionnement	50/60 Hz
Type de parasurtenseur	Type 1
Fils	37 cm (14,5 po) (3 × 12 AWG)

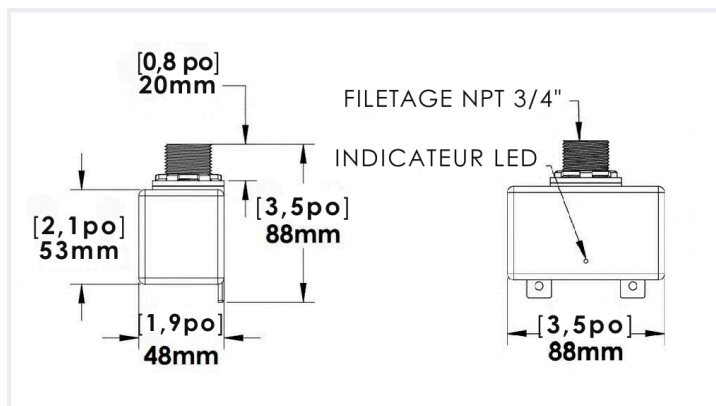
TEMPÉRATURE AMBIANTE DE FONCTIONNEMENT
-40°C à 75°C (-40°F à 167°F)

DESCRIPTION PHYSIQUE	
Boîtier	Plastique
Fini	Gris
Installation	Sur un mur, filetage NPT ¼ po

HOMOLOGATIONS
Homologué UL conformément à la norme UL1449 (type 1), NEMA 4X



DIMENSIONS



CODE DE STOCK

STOCK CODE	DESCRIPTION
085079	SPD-50KA PARASURTENSEUR 50 KA, 120/240 V

ACCESSOIRES VENDUS SÉPARÉMENT

CODE DE STOCK	DESCRIPTION
085082	ACD-60A-NF-3R-SP Protection sans fusible
085080	ACD-30A-F-3R-SP Protection avec fusible
085081	ACD-60A-F-3R-SP Protection avec fusible
085083	ACD-WHIP-NM-6FT-1/2IN-10AWG
085084	ACD-WHIP-NM-6FT-3/4IN-8AWG

