



POTEAUX EN ACIER SSSP

Les poteaux en acier carrés SSSP permettent l'installation de luminaires sur le dessus ou sur le côté grâce au pré-perçage universel sur les quatre faces du poteau. Des bouchons en silicone sont fournis pour obturer tous les trous inutilisés. Les poteaux SSSP sont disponibles en longueurs de 20 et 30 pieds avec une finition bronze foncé.

LIEUX D'INSTALLATION RECOMMANDÉS

- Stationnements
- Routes et allées
- Bâtiments industriels et commerciaux

SPÉCIFICATIONS TECHNIQUES

	SSSP4-15-BRZ-G11	SSSP4-20-BRZ-G11	SSSP4-24-BRZ-G07	SSSP5-30-BRZ-G07
DESCRIPTION PHYSIQUE				
Hauteur	15 pi	20 pi	24 pi	30 pi
Dimension du poteau	Carré de 4 po			Carré de 5 po
Calibre	11		7	
Épaisseur	0,119 po		0,179 po	
Dimensions du cercle formé par les boulons (BCD)	11 po (de 10,6 po à 11,4 po)			
Dimensions du carré formé par les boulons (BSD)	7,78 po (de 7,3 po à 8,4 po)			
Taille des boulons d'ancrage	¾ po × 30 po × 4 po			1 po × 36 po × 4 po
Taille de l'ouverture d'accès	5,3 po × 3,3 po (L'emplacement exact est illustré à la page 4)			
Borne de mise à la terre	Accessible depuis l'intérieur de l'ouverture d'accès			
Fini	Bronze (Poudre polyester bronze foncé sur acier galvanisé)			
Poids	121 lb	150 lb	245 lb	368 lb
Accessoires	Cache pour base, tenon, corne de taureau, capuchon, boulons d'ancrage et canevas (les boulons d'ancrage et le canevas sont emballés dans une boîte)			
HOMOLOGATIONS				
CSA C22.2 n° 206:22, CSA C22.2 n° 250.0-21, conforme à la norme UL 1598:2021, CSA S6-19 (Code canadien sur le calcul des ponts routiers), norme de soudage : CSA W47.1				
FAMILLE DE LUMINAIRES COMPATIBLES				
HELIX	JAGUAR	AL	SKY2S	FLxS
				



**Expédition rapide
disponible**



GUIDE DE COMMANDE

SSSP4-15-BRZ-G11		SSSP4-20-BRZ-G11		SSSP4-24-BRZ-G07		SSSP5-30-BRZ-G07	
Code de stock	084791	Code de stock	083970	Code de stock	083971	Code de stock	083972
Hauteur	15 pi	Hauteur	20 pi	Hauteur	24 pi	Hauteur	30 pi
Fini	Bronze	Fini	Bronze	Fini	Bronze	Fini	Bronze
Calibre	11	Calibre	11	Calibre	7	Calibre	7

ACCESSOIRES VENDUS SÉPARÉMENT

	SSSP4		SSSP5	
	083978	CAPUCHON F/SSSP4 BRZ	083979	CAPUCHON F/SSSP5 BRZ
	083962	CACHE POUR BASE P/SSSP4- BRZ	083963	CACHE POUR BASE P/SSSP5- BRZ
	083964	BOULON D'ANCRAGE ET CANEVAS - 1,9 cm (3/4 po) × 76 cm (30 po) × 10 cm (4 po) (ensemble de 4)	083966	BOULON D'ANCRAGE ET CANEVAS - 2,5 cm (1 po) × 91 cm (36 po) × 10 cm (4 po) (ensemble de 4)
	083969	PA1-BRZ-2-3/8 PO TENON F/SSSP4- G11	083980	PA1-BRZ-2-3/8 PO TENON F/SSSP5- G07
	083967	PA2-180-BRZ-2-3/8 PO TENON F/SSSP4-G11	083968	PA2-180-BRZ-2-3/8 PO TENON F/SSSP5-G07
	084600	PA3-180-BRZ-2-3/8 PO TENON F/SSSP4-G11	084601	PA3-180-BRZ-2-3/8 PO TENON F/SSSP5-G07
	084606	PA4-90-BRZ-2-3/8 PO TENON F/SSSP4-G11	084607	PA4-90-BRZ-2-3/8 PO TENON F/SSSP5-G07

- Les boulons d'ancrage sont vendus séparément et peuvent être expédiés sur demande.

CAPACITÉ DE RÉSISTANCE AU VENT EN FONCTION DE LA SURFACE PROJÉTÉE EFFECTIVE

	(70 mi/h)		(80 mi/h)		(90 mi/h)		(100 mi/h)		(110 mi/h)	
	Surface projetée effective (ft ²)	Poids maximal (lbs)	Surface projetée effective (ft ²)	Poids maximal (lbs)	Surface projetée effective (ft ²)	Poids maximal (lbs)	Surface projetée effective (ft ²)	Poids maximal (lbs)	Surface projetée effective (ft ²)	Poids maximal (lbs)
SSSP4-15-BRZ-G11	15,0	375	12,0	300	10,0	250	7,0	175	5,0	125
SSSP4-20-BRZ-G11	11,0	275	7,0	175	4,5	113	2,4	60	0,9	23
SSSP4-24-BRZ-G07	12,0	300	8,0	200	5,0	125	2,6	65	1,0	25
SSSP5-30-BRZ-G07	12,0	300	6,0	150	3,0	75	S. O.	S. O.	S. O.	S. O.

REMARQUE:

- Les tolérances de l'EPA et de poids maximal sont calculées selon la norme CSA S6-19 (Code canadien sur le calcul des ponts routiers) et la méthode de conception est basée sur la norme AASHTO LRFD LTS-1 2015 (Spécifications relatives aux supports structuraux des panneaux routiers, des luminaires et des feux de circulation).

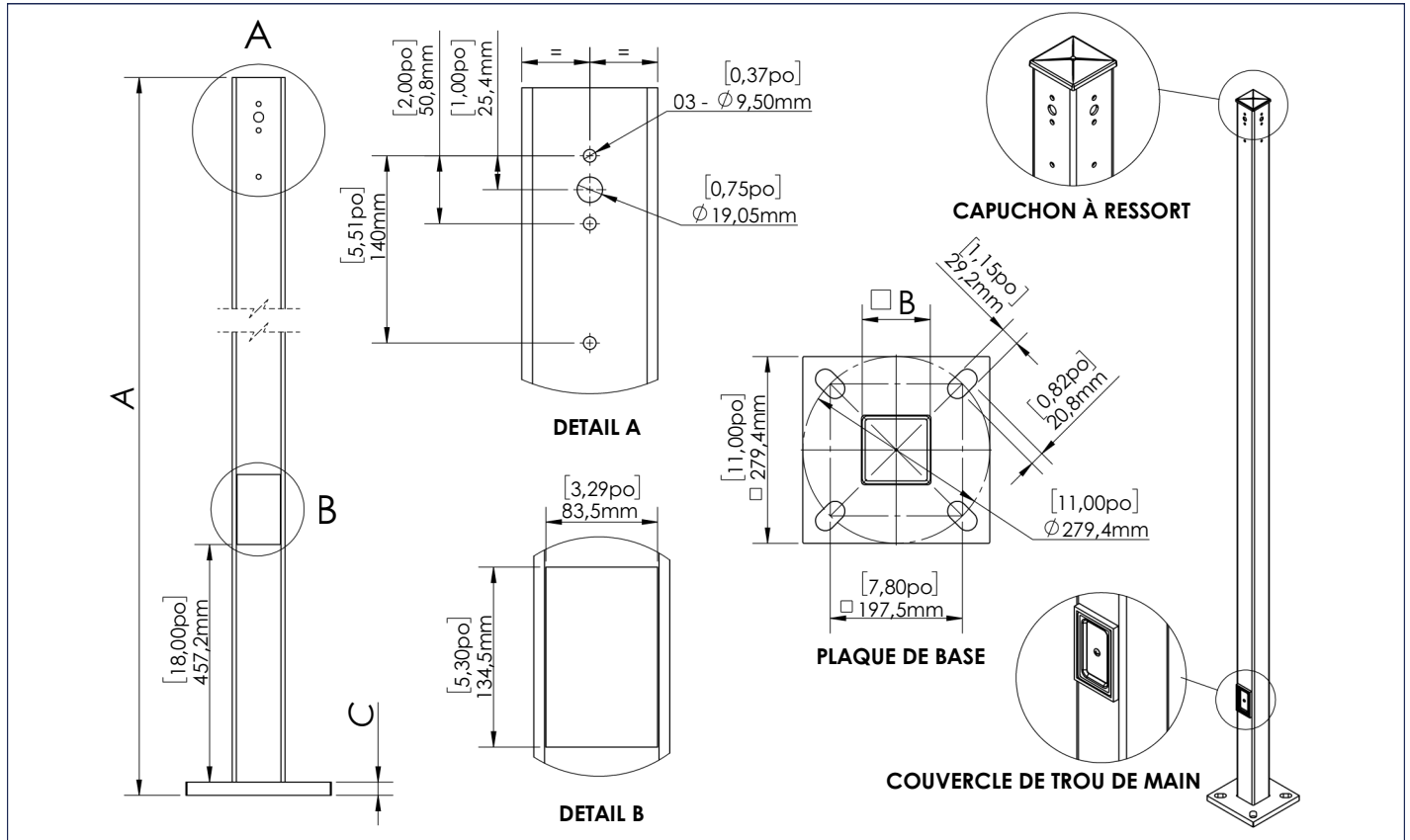
SSSP4		
ACCESSOIRE	Surface projetée effective (ft ²)	Poids (lbs)
PA1-SSSP4	0,1	3,30
PA2-180-SSSP4	0,4	19,80
PA3-180-SSSP4	0,5	35,30
PA4-90-SSSP4	0,5	55,10

SSSP5		
ACCESSOIRE	Surface projetée effective (ft ²)	Poids (lbs)
PA1-SSSP5	0,1	4,40
PA2-180-SSSP5	0,4	19,80
PA3-180-SSSP5	0,5	35,30
PA4-90-SSSP5	0,5	59,50

REMARQUES:

- Vérifiez toujours les données de vitesse maximale du vent, de rafales et de conditions du vent pour l'endroit où vous comptez installer le poteau auprès des autorités locales.
- La surface projetée effective permise en fonction du vent pour le poteau doit tenir compte des luminaires, des bras et des accessoires assemblés sur le poteau. Le concepteur est responsable de choisir le bon poteau. Il est déconseillé d'installer un poteau sans luminaire ou d'y greffer des accessoires non autorisés, sans quoi la garantie du fabricant est annulée.
- Les données de vitesse du vent et de surface projetée effective ne sont valides que pour les installations au sol. Pour les poteaux installés sur des structures (ponts, bâtiments), il faut prendre en compte la vibration et le coefficient de hauteur, qui sont hors de la portée du guide. Consultez à cet effet les normes locales et fédérales.
- Les vibrations causées par des vents réguliers et unidirectionnels ou d'autres phénomènes naturels imprévisibles ne sont pas comptabilisées dans les valeurs de vitesse du vent.
- Les vents extrêmes (ouragans, tornades) causent des débris qui peuvent être projetés sur les poteaux et entraînent un effet de cisaillement (ou un autre effet nuisible du même genre) qui ne sont pas comptabilisés dans les valeurs de vitesse du vent.
- Nous cherchons continuellement à améliorer nos produits, et donc les spécifications de ces derniers sont appelées à changer sans préavis.
- RAB Design Lighting n'est pas responsable de l'état des fondations.
- Si les poteaux sont entreposés à l'extérieur, il faut retirer tout l'emballage de protection immédiatement après la livraison pour éviter l'usure du fini.
- Tous les poteaux sont couverts par la garantie conformément à nos conditions générales ; veuillez consulter la déclaration détaillée de garantie des poteaux pour connaître l'intégralité des conditions.**

DIMENSIONS



DIMENSIONS DES ILLUSTRATIONS CI-DESSUS

POTEAUX	A	B	C	CALIBRE
SSSP4-15	15 pi (4 572 mm)	4 po (101,6 mm)	1 po (25,4 mm)	11
SSSP4-20	20 pi (6 096 mm)	4 po (101,6 mm)	1 po (25,4 mm)	11
SSSP4-24	24 pi (7 315 mm)	4 po (101,6 mm)	1 po (25,4 mm)	07
SSSP5-30	30 pi (9 144 mm)	5 po (127 mm)	1 po (25,4 mm)	07

COMPATIBILITÉ DU CANEVAS DE PERÇAGE AVEC LES LUMINAIRES RAB (ACCESSOIRE)

HELIX1/HELIX2/JAG1S/JAG2S

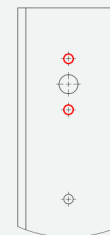
AVEC(020010 – SUPPORT POUR INSTALLATION DIRECTE SUR DES POTEAUX ROUNDS OU CARRÉS)

FL5S/FL6S/FL8S/FL9S

AVEC (082762 – BRAS POUR POTEAUX ROUNDS OU CARRÉS)

SKY2S AVEC (SUPPORT POUR INSTALLATION DIRECTE SUR DES POTEAUX)*

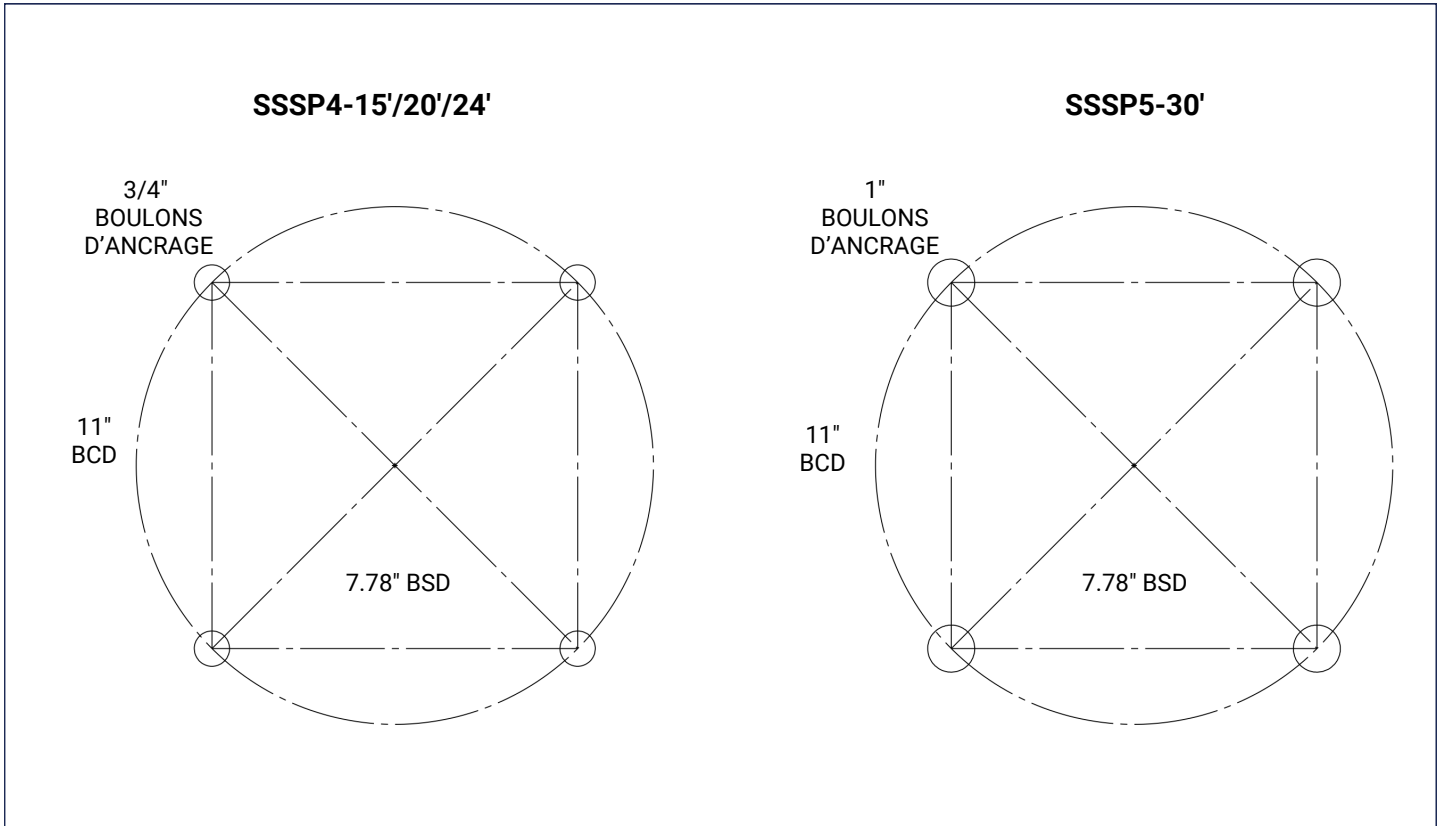
AL1/AL2/AL3 AVEC (002238 – BRAS POUR POTEAUX CARRÉS)



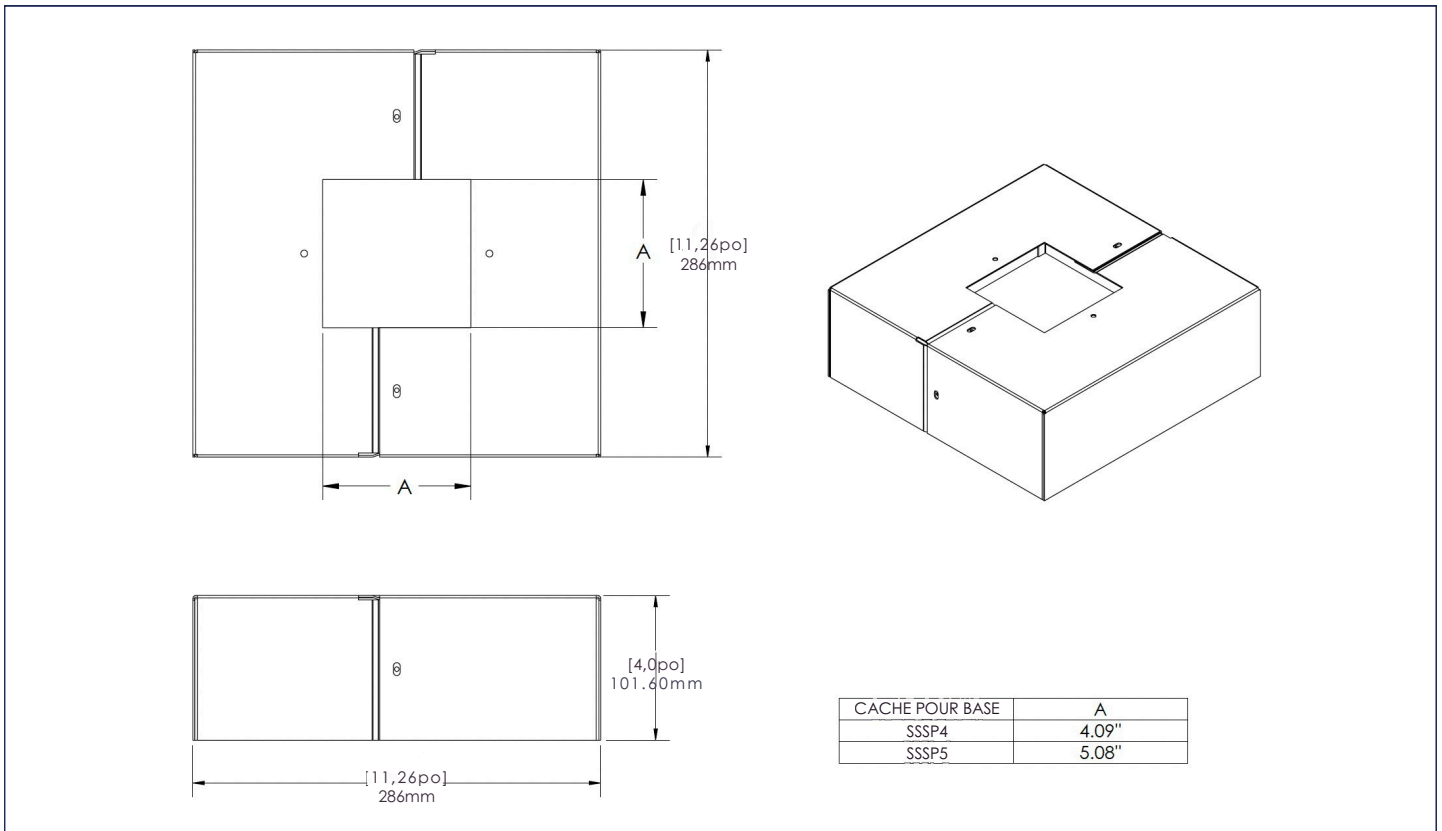
REMARQUE:

- Les produits RAB DESIGN et les accessoires indiqués entre parenthèses sont compatibles avec les trous percés d'avance (en rouge).
- Le SKY2S vient avec un support d'installation directe sur le poteau.

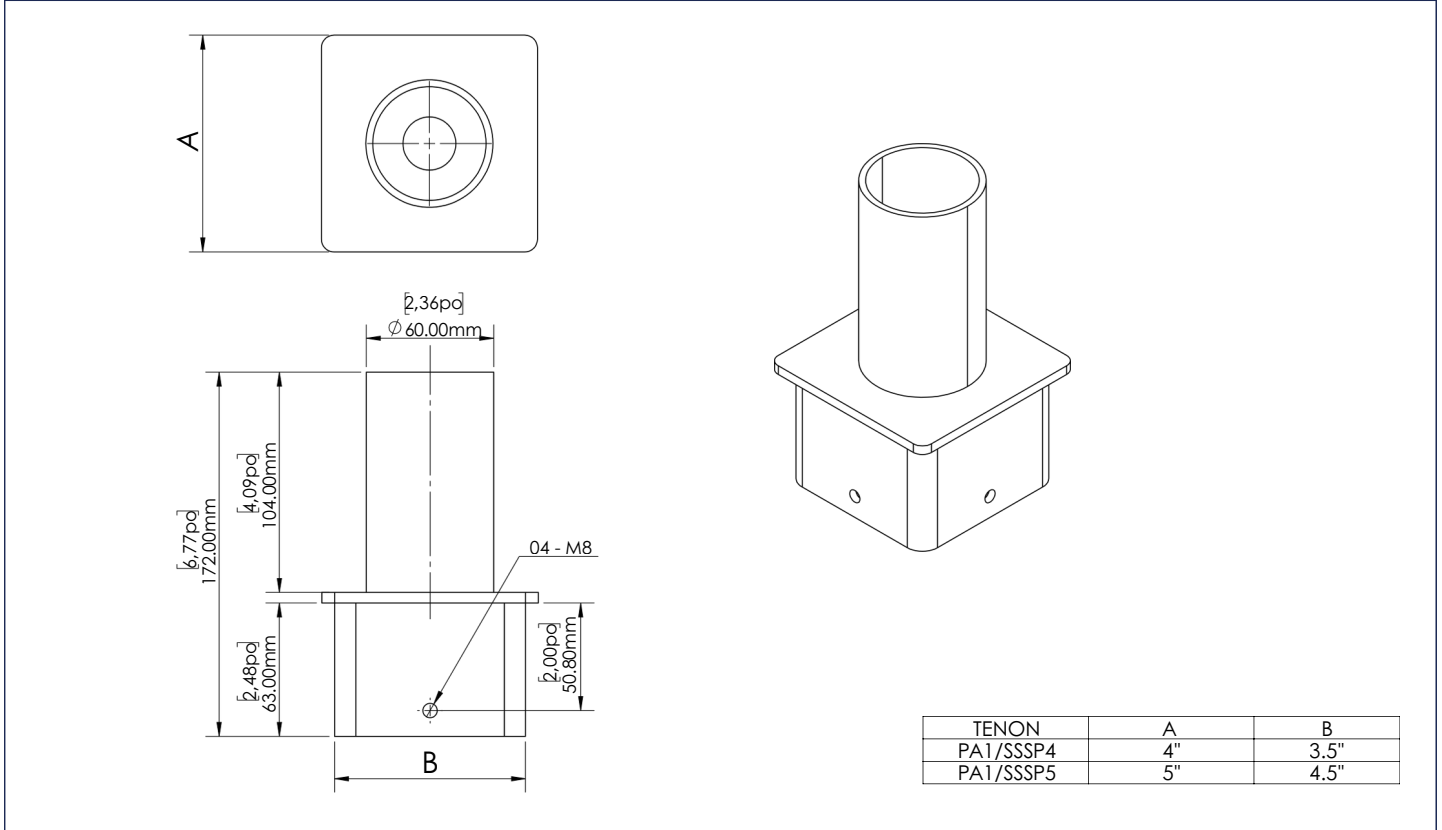
CANEVAS DES BOULONS D'ANCRAGE



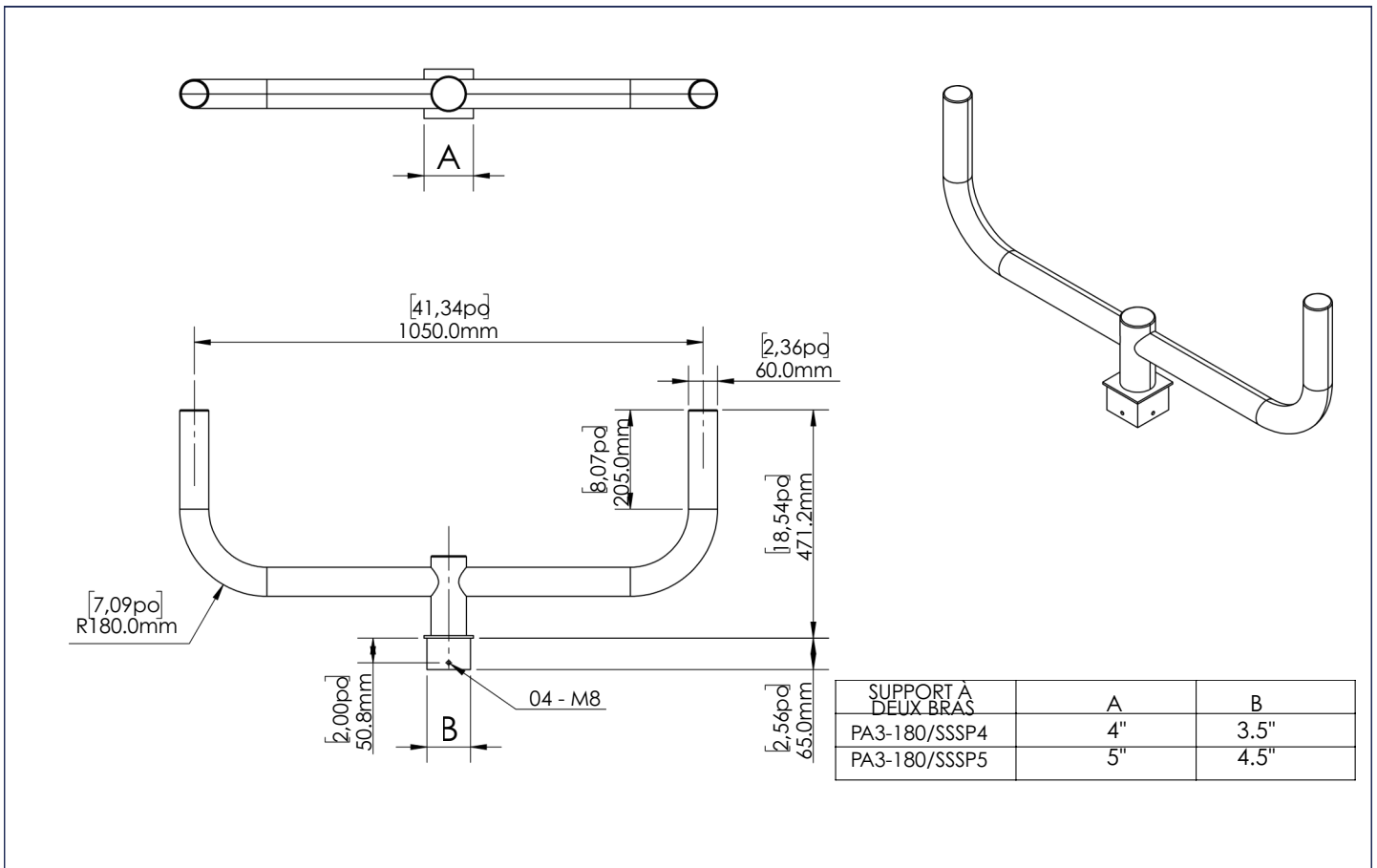
CACHE POUR BASE



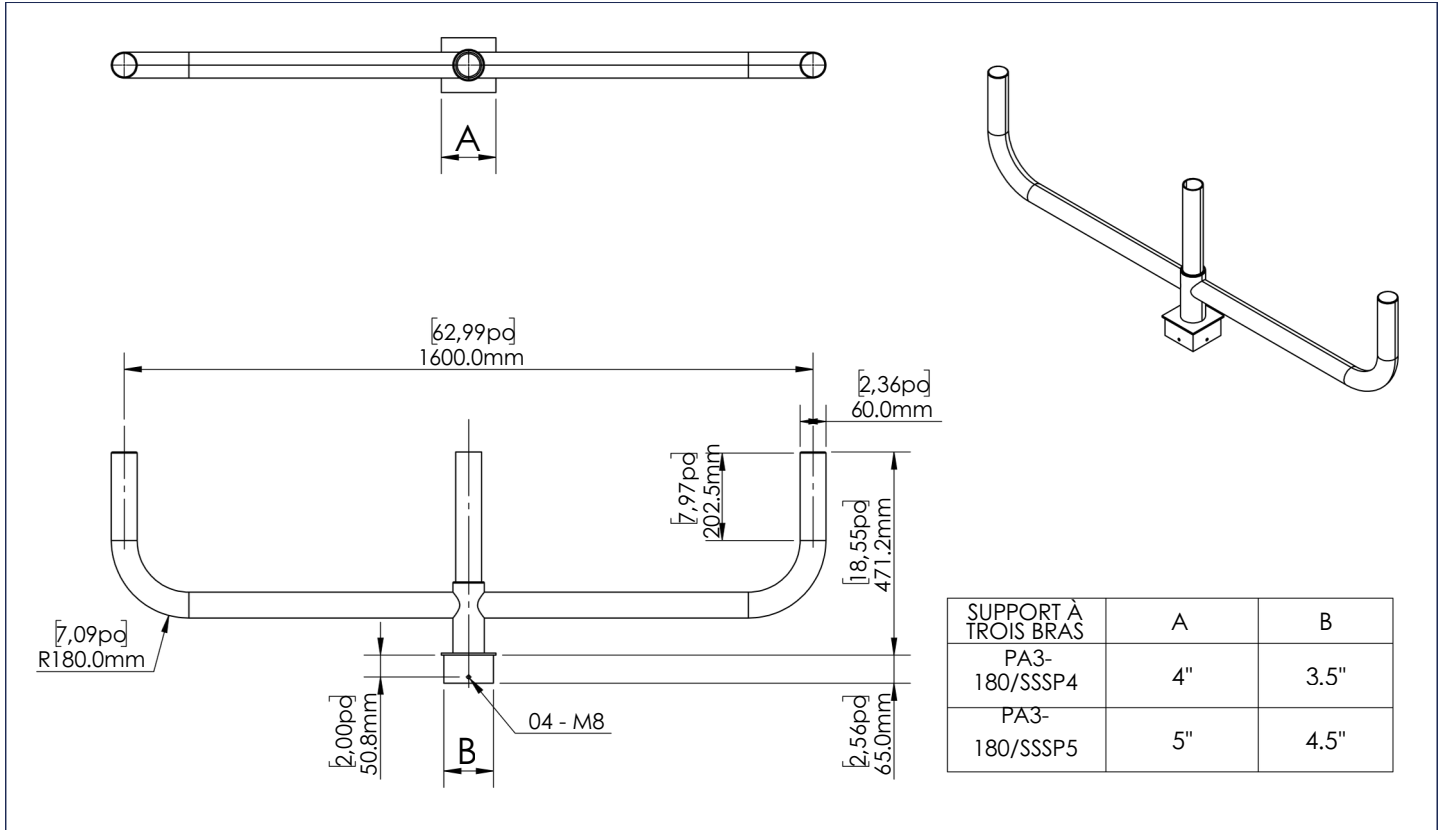
TENON - PA1



SUPPORT À DEUX BRAS - PA2-180



SUPPORT À TROIS BRAS - PA3-180



SUPPORT À QUATRE BRAS - PA4-90

