

FLEXILINE

LUMINAIRE ARCHITECTURAL LINÉAIRE

Nous avons LA solution pour les gens qui veulent décorer leur intérieur avec un luminaire ultrapolyvalent à intensité variable. FLEXILINE transforme n'importe quelle pièce.

Il s'adapte à tous les contextes étant donné sa longueur variable, ses options d'installation et la diversité des formes qu'on peut lui donner. Avec Flexiline, vous pourrez rehausser votre décor et dévoiler les plus fins détails autour de vous d'une infinité de manières.



Les grands avantages du luminaire architecturale linéaire FLEXILINE :

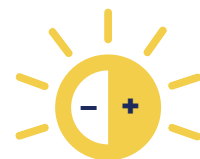


3K / 3.5K / 4K

**Température de
couleur réglable**

120-347V

Tension universelle

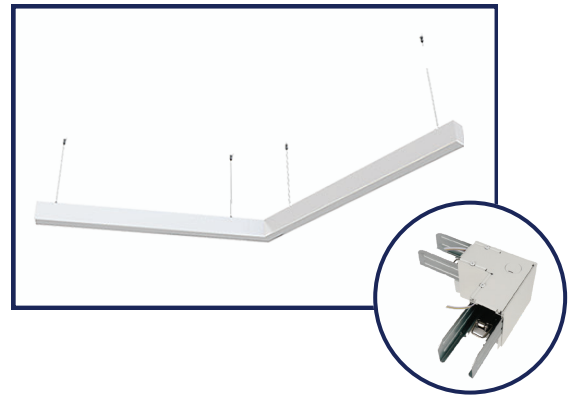
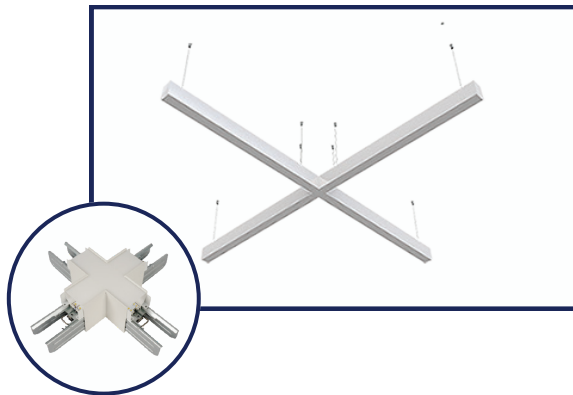


**Flux lumineux
réglable**

FLEXILINE

LUMINAIRE ARCHITECTURAL LINÉAIRE

RACCORDS QUI PERMETTENT DE LUI DONNER LA FORME DÉSIRÉE



EMPLACEMENTS IDÉAUX :

- ✓ Bureaux
- ✓ Salles de réunion
- ✓ Couloirs
- ✓ Réceptions
- ✓ Copropriétés

SPÉCIFICATIONS TECHNIQUES :

	FLEX24	FLEX48	FLEX72	FLEX96
Efficacité:			136 lm/W	
Flux lumineux:	2700 lm	5200 lm	8100 lm	10400 lm
Boîtier:			Aluminium extrudé	
Température de couleur:			3000K/3500K/4000K	
Commandes:			Gradation (fermeture graduelle)	