

LH3S-LED

LUMINAIRE LINÉAIRE POUR
PLAFONDS HAUTS



**Petit par la taille,
grand par la performance.**

La série de luminaires linéaires pour plafonds hauts LHS-LED est très polyvalente, elle qui peut compter sur les meilleures caractéristiques réglables de l'industrie et procurer un éclairage de qualité dans un style compact et facile à installer.

Sa durabilité et son efficacité en font un choix de prédilection pour l'éclairage de locaux industriels et commerciaux de toutes sortes, et c'est une excellente solution de remplacement pour les luminaires traditionnels comme les lampes à décharge à haute intensité et les fluorescentes.

La puissance améliorée, à 320 W, procure un flux lumineux élevé pour un éclairage plus fort et plus efficace pour les grands espaces.



**Grands
avantages
du nouveau
LH3S :**



Température de
Couleur Réglable



Grande Plage
de Tension



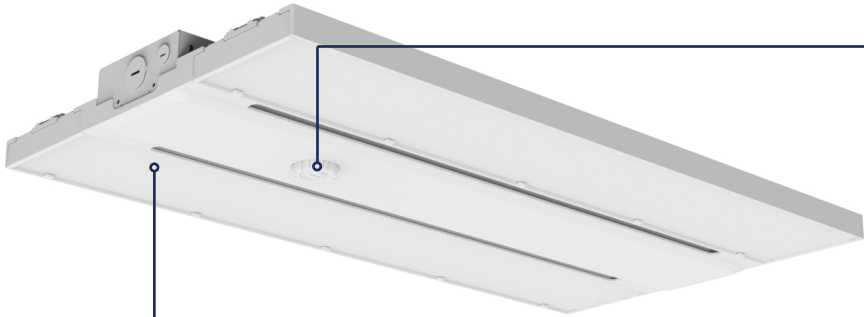
Angle du Faisceau
Modifiable



Abordable

Caractéristiques et Avantages

Technologie de pointe avec changement d'objectif sans outil dès la sortie de la boîte.

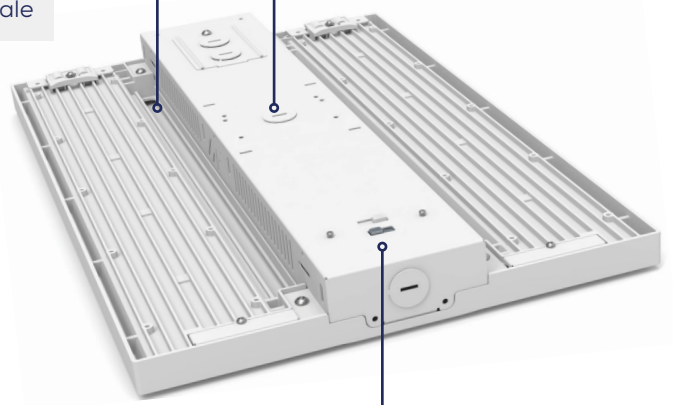


Faisceau large 90° × 90° (installé)
Faisceau étroit 45° × 90° (inclus dans la boîte)
Changement sans outils possible après l'installation initiale

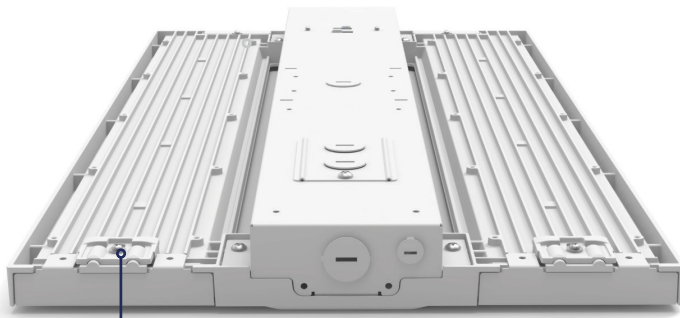
Détecteur de mouvement à verrouillage rotatif
Détecteur de mouvement infrarouge passif pour une hauteur de 6 m (20 pi) et 12 m (40 pi) et détecteur à micro-ondes pour une hauteur de 15 m (50 pi)

Boîtier en aluminium moulé sous pression
Taille compacte et légère
Facile à entreposer et à installer
Jusqu'à une température ambiante de 55 °C

Câble de suspension de 1,8 m (6 pi) – Standard
Fil d'alimentation de 3 m (10 pi) – Installé



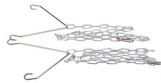
Commutateurs de sélection de la puissance et du flux lumineux



Changement d'éléments optiques sans outil



Accessoires



Câble de suspension de 1,8 m (6 pi)
Paire de crochets en V



Câble de suspension de 3 m (10 pi)



En suspension



En surface



Grille de protection



120-347V
Alimentation de secours



Détecteur de mouvement



Télécommande