

RAB[®]

DESIGN

Bollard DEL Traditionnel

P6 et P8 Series



P6R

P6RD

P8S

P8R

P8RD

Les bollards DEL de série P allient élégance, performance et personnalisation et sont ainsi le choix tout indiqué pour les aménagements paysagers résidentiels et commerciaux et l'éclairage des allées extérieures. Vous les trouverez avec une extrémité plate ou arrondie et avec un diamètre de 15 ou 20 cm (6 ou 8 po) : vous avez ainsi un style qui correspondra à vos goûts et à vos besoins.

LIEUX D'INSTALLATION RECOMMANDÉS

- ✓ Allées
- ✓ Maisons de ville
- ✓ Copropriétés
- ✓ Campus
- ✓ Mini-parcs
- ✓ Centres commerciaux

Offert en tailles et finis sur mesure

SPÉCIFICATIONS TECHNIQUES

	P6R	P6RD	P8S	P8R	P8RD	INSTALLATION				
Largueur de l'arbre	15 cm (6 po)		17 cm Carré (6.75 po)	20 cm (8 po)		En surface				
	Plate	Arrondie	Plate	Plate	Arrondie	FACULTATIF				
PERFORMANCE						90° cutoff for 270° beam spread, 180° cutoff for 180° beam spread Frosted lens for improved light diffusion				
Puissance lumineuse	2110/1640/1230* lm			3180/2460*/1900 lm		CONTROLS				
Efficacité	140 lm/W			126 lm/W		P6R/P6RD/P8S 0 à 10 V (gradation 5 à 100 %, fermeture graduelle)				
Température de couleur	Réglable - 3 000 K, 4 000 K*, 5 000 K					P8R/P8RD 0 à 10 V (gradation 0 à 100 %, fermeture graduelle)				
Angle du faisceau	360°					TEMPÉRATURE AMBIANTE DE FONCTIONNEMENT				
Indice BUG	B1 U2 G1		B1 U3 G1		-40 °C à 40 °C (-40 °F à 122 °F)					
IRC	> 80					HOMOLOGATIONS				
ÉLECTRICITÉ						Homologué CSA C22.2 no 250.0 conformément à la norme UL 1598, Endroit humide				
Puissance	15/12/9* W		15*/12/9W	25/20*/15 W		COURANT MAXIMAL TIRÉ (A)				
Tension	120-347V						120 V	240 V	277 V	347 V
Protection contre les surtensions	4 kV conformément à la norme IEC/EN 61000-4-5					P6R/RD et P8S à 9W	0.079	0.039	0.034	0.027
Facteur de puissance	0.99					P6R/RD & P8S à 12W	0.105	0.053	0.045	0.036
Distorsion harmonique totale	≤ 20 %					P6R/RD & P8S à 15W	0.131	0.066	0.057	0.045
Fil	Câble d'alimentation préinstallé de 60 cm (2 pi) (STW 18/5 600 V)					P8R/RD à 15W	0.131	0.066	0.057	0.045
DESCRIPTION PHYSIQUE						P8R/RD à 20W	0.175	0.088	0.076	0.061
Boîtier	Aluminium extrudé					P8R/RD à 25W	0.220	0.109	0.095	0.076
Lentille	Lentille en acrylique transparent			Lentille en polycarbonate transparent		MAINTENANCE DU FLUX LUMINEUX				
Peinture	Revêtement en poudre de polyester résistant à la corrosion (essai au brouillard salin de 500 heures)					L70	L80	L90		
Hauteur	85 cm [33,3 po]	92 cm [36,2 po]	97 cm [38 po]	99 cm [39 po]	107 cm [42 po]	> 125,000 h	> 100,000 h	> 50,000 h		
Poids	6.1kg [13.5lbs]			9.5kg [21.0lbs]		Note : Les valeurs indiquées ont toutes été testées à 120 V et 4 000 K et à la puissance maximale. La durée de vie est tirée du rapport de test pour la norme LM-80 de l'IESNA et projetée suivant les calculs de la norme TM-21 de l'IESNA.				
Diamètre du cercle formé par les boulons	4 po		4.5 po		4.4 po	      				

* Paramètres standards

ORDERING GUIDE



Luminaire	Puissance	Tension	Température de couleur	Coupure facultative	Fini	Gradation	Lentille Options
P6R P6RD P8S	LED15A9	H - 120-347V	VK - Température de couleur réglable (3 000 K, 4 000 K, 5 000 K)	Vide – Aucun* C90 – Écran de protection 90° C180 – Écran de protection 180°**	SBK - Sandtex noir* BRZ - Bronze* BLK - Matte Black	DIM – Gradation de 0 à 10 V	Vide – Lentille transparente* FR – Lentille dépolie**
P8R P8RD	LED25A15				CST - Couleur personnalisée		

* Configuration standard.

** Uniquement pour les modèles P6R/RD et P8R/RD

Il est possible de commander des tailles de bollard sur mesure, veuillez communiquer pour ce faire avec l'équipe du service à la clientèle de RAB.

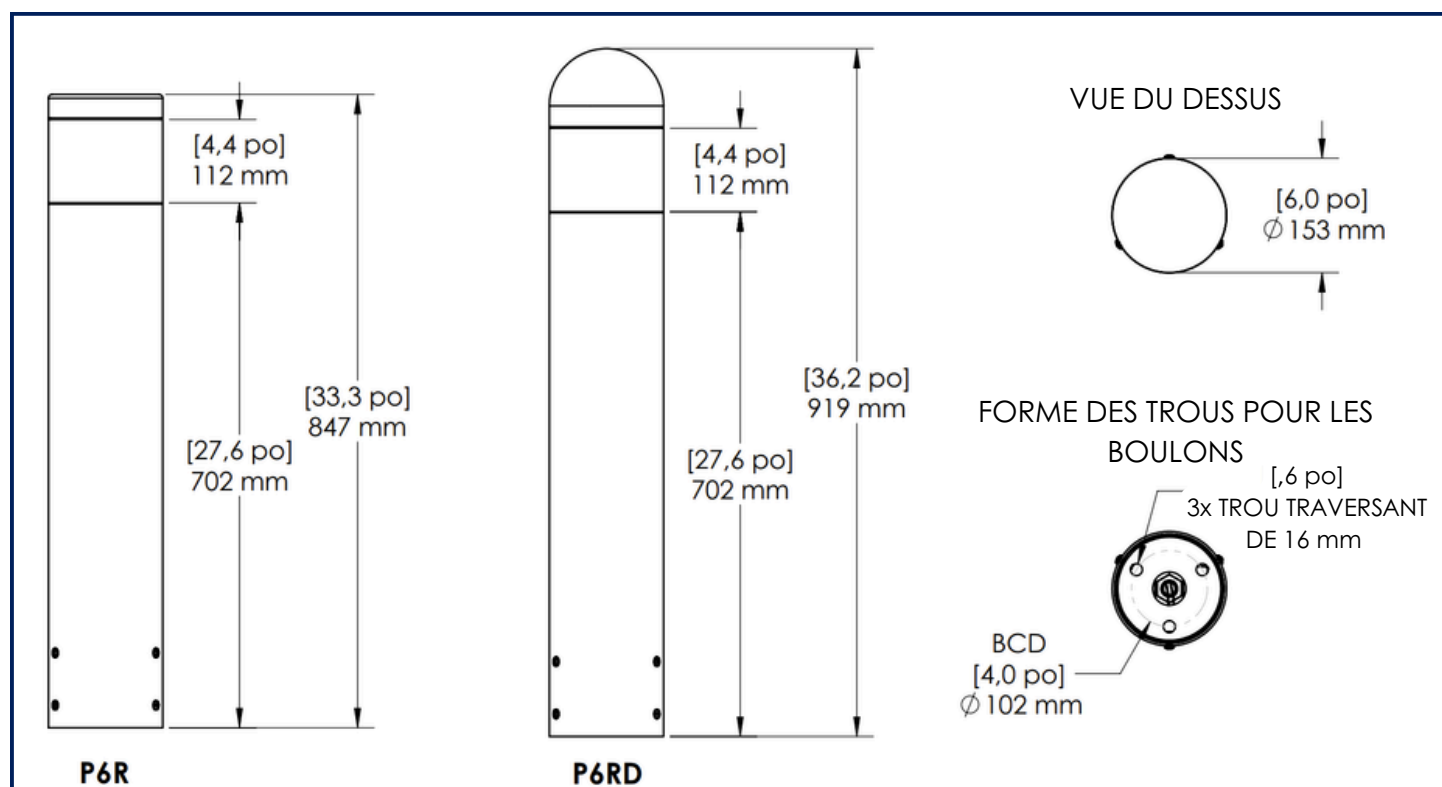
P6R/P6RD Paramètres par défaut: 9W et 4 000 K.

P8S Paramètres par défaut: 15W et 4 000 K

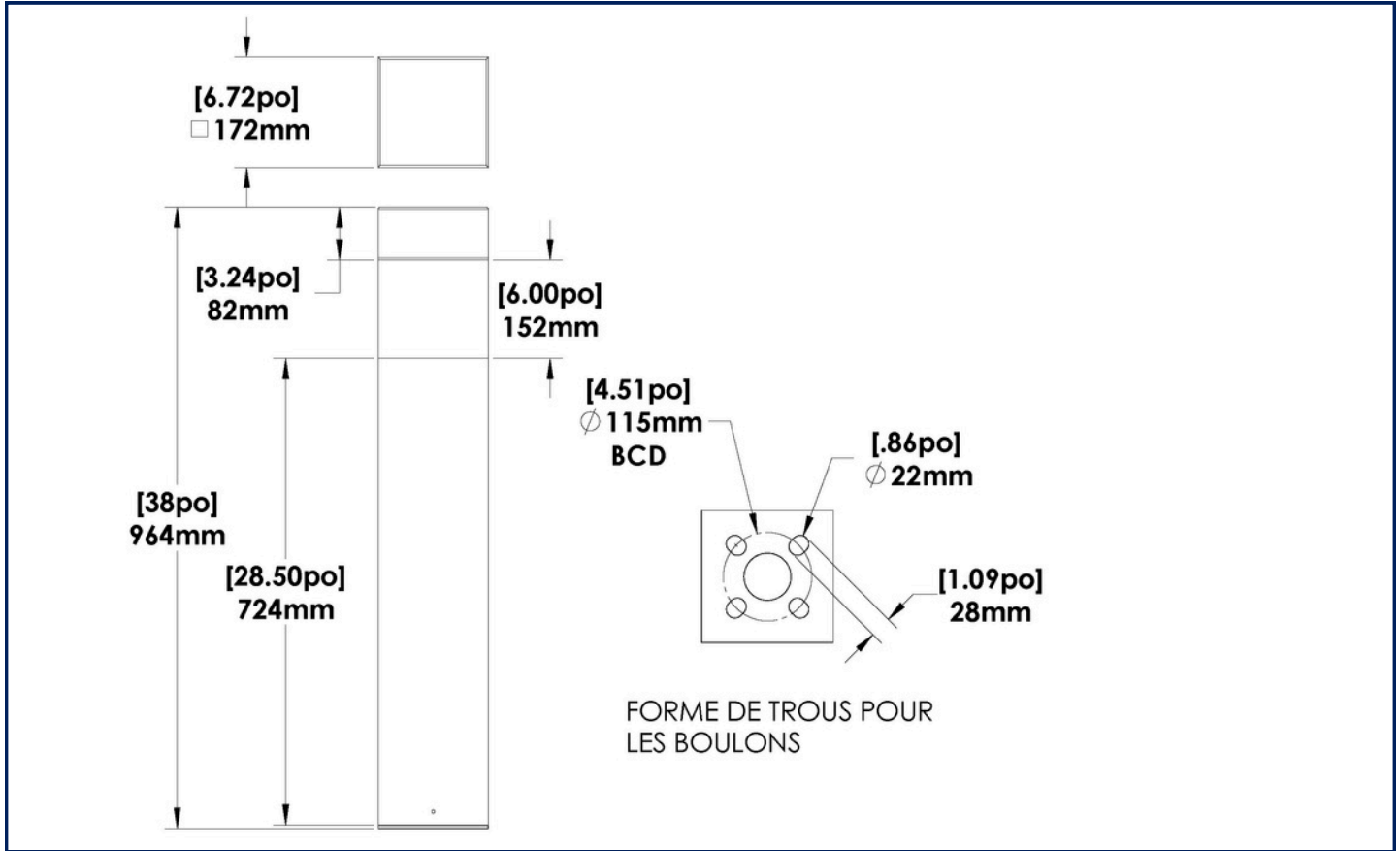
P8R/P8RD Paramètres par défaut: 20W et 4 000 K.

STOCK CODE	DESCRIPTION	INCLUS DANS LA BOÎTE	P6R/RD	P8S/P8R/RD
084365	P6R-LED15A9-H-VK-SBK-DIM	GABARIT		
084366	P6RD-LED15A9-H-VK-SBK-DIM			
084367	P6R-LED15A9-H-VK-BRZ-DIM	BOULONS D'ANCRAGE		
084368	P6RD-LED15A9-H-VK-BRZ-DIM			
084010	P8S-LED15A9-H-VK-BRZ-DIM			
084012	P8S-LED15A9-H-VK-SBK-DIM			
084369	P8R-LED25A15-H-VK-SBK-DIM			
084370	P8RD-LED25A15-H-VK-SBK-DIM			
084371	P8R-LED25A15-H-VK-BRZ-DIM			
084372	P8RD-LED25A15-H-VK-BRZ-DIM			

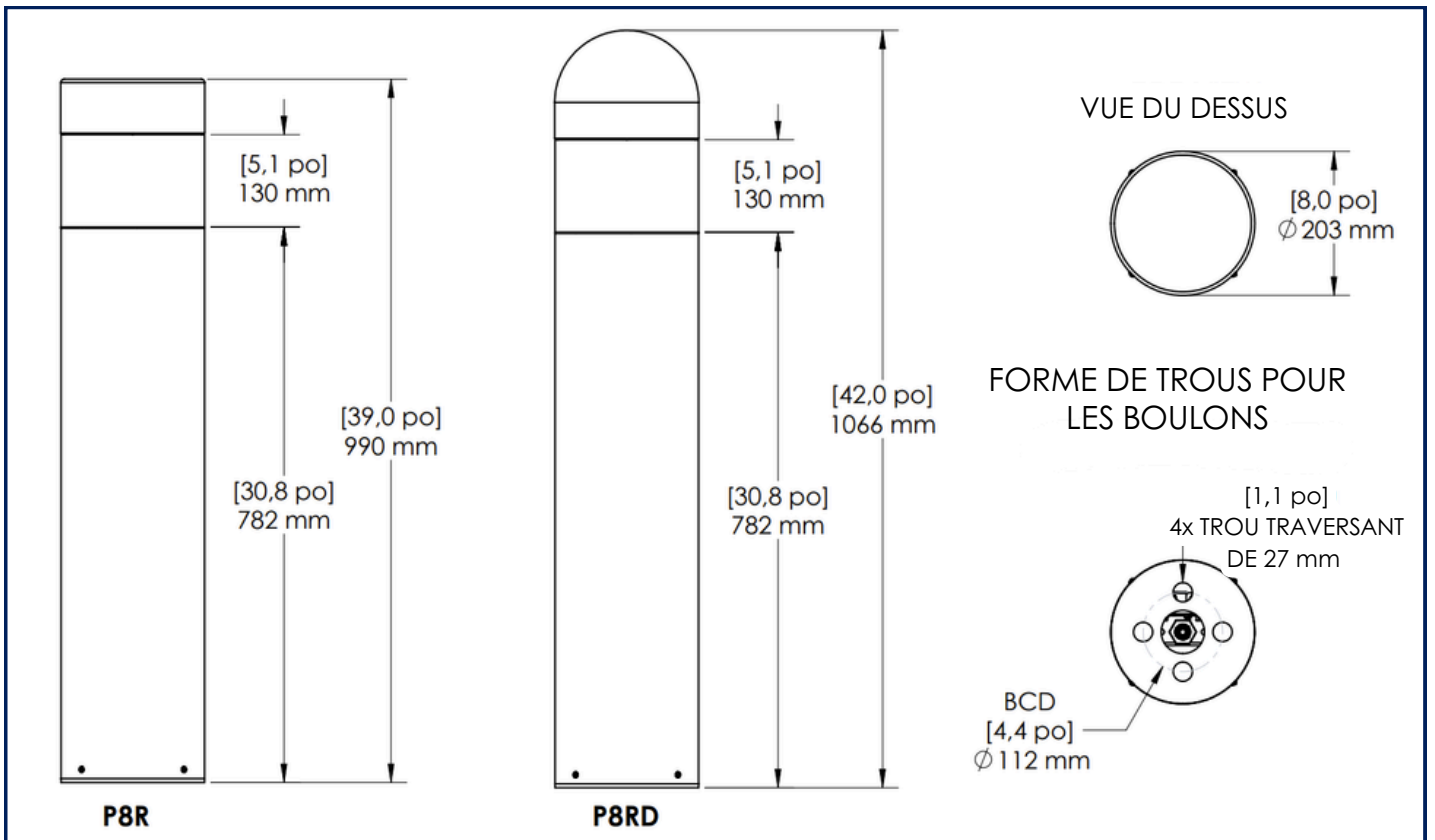
DIMENSIONS



P8S



P8R/RD

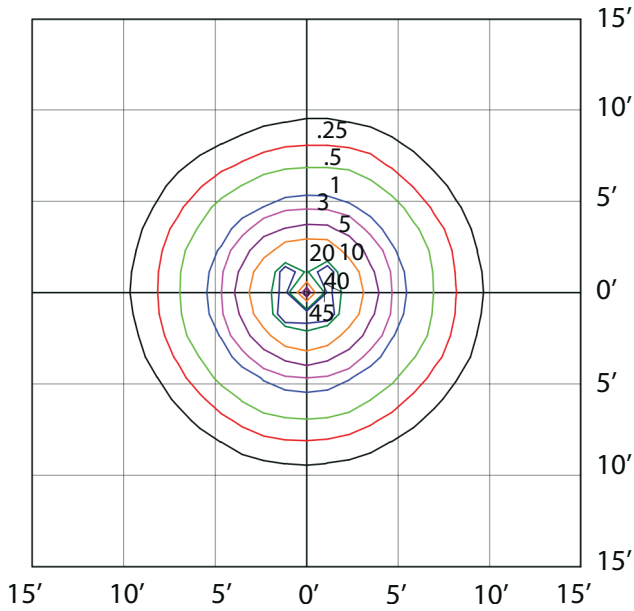


COURBES PHOTOMÉTRIQUES

P6R/RD-LED15A9-H-VK-DIM (15W 120V 4000K)

Flux lumineux =
1890LM

Valeur maximale
calculée = 55.31 Fc



P8R/RD-LED25A15-H-VK-DIM (25W 120V 4000K)

Flux lumineux =
3054LM

Valeur maximale
calculée = 36.23 Fc

