



## DVAKSX-LED14

Plafonnier à DEL étanche à la vapeur

### CARACTÉRISTIQUES\*

Puissance	14W
Lumens	1585
Efficacité	111
Remplace jusqu'à	Lampe incandescente 100 W /LFC 36 W, étanches à la vapeur
Tempér. couleur	5000 K*, 4000 K, 3000 K
Homologation	ETL, DLC
Tempér. fonctionnement	-40 °C à 40°C.
Tension	120-277V
Durée de la DEL	50 000 heures
Matériau du boîtier	Aluminium
Matériau de la lentille	Écran de
Facteur de puissance	0.991
IRC	84
DHT	10,8%

\*Standard



## DESCRIPTION

Le DVAKSX-LED14 est un luminaire polyvalent qui peut convenir à des applications industrielles et architecturales. Il est proposé en couleurs personnalisées et comporte une variété d'accessoires, notamment des globes et des grilles. Ne pas utiliser dans des endroits dangereux.

## APPLICATIONS



Entrées



Puits d'escalier



Tunnels



Aires de service



Restaurants



Cages d'ascenseur

## CARACTÉRISTIQUES

- Allure élégante et moderne avec la même robustesse que le luminaire DVAKS original.
- Remplacement en 10 minutes S'installe sur les boîtes octogonales ou rondes de 4 po déjà en place.
- La lentille de polycarbonate peut être facilement remplacée par un globe de verre et une grille métallique pour donner une allure différente.
- Boîtier en aluminium moulé avec précision, avec peinture à recouvrement en poudre pour les applications industrielles et architecturales.
- Revêtement en poudre de polyester gris pour une protection contre l'oxydation.

## ACCESSOIRES

RAB Design offre une gamme complète de globes durables et économiques. Ils sont proposés en divers finis, comprenant notamment des couleurs imprégnées.

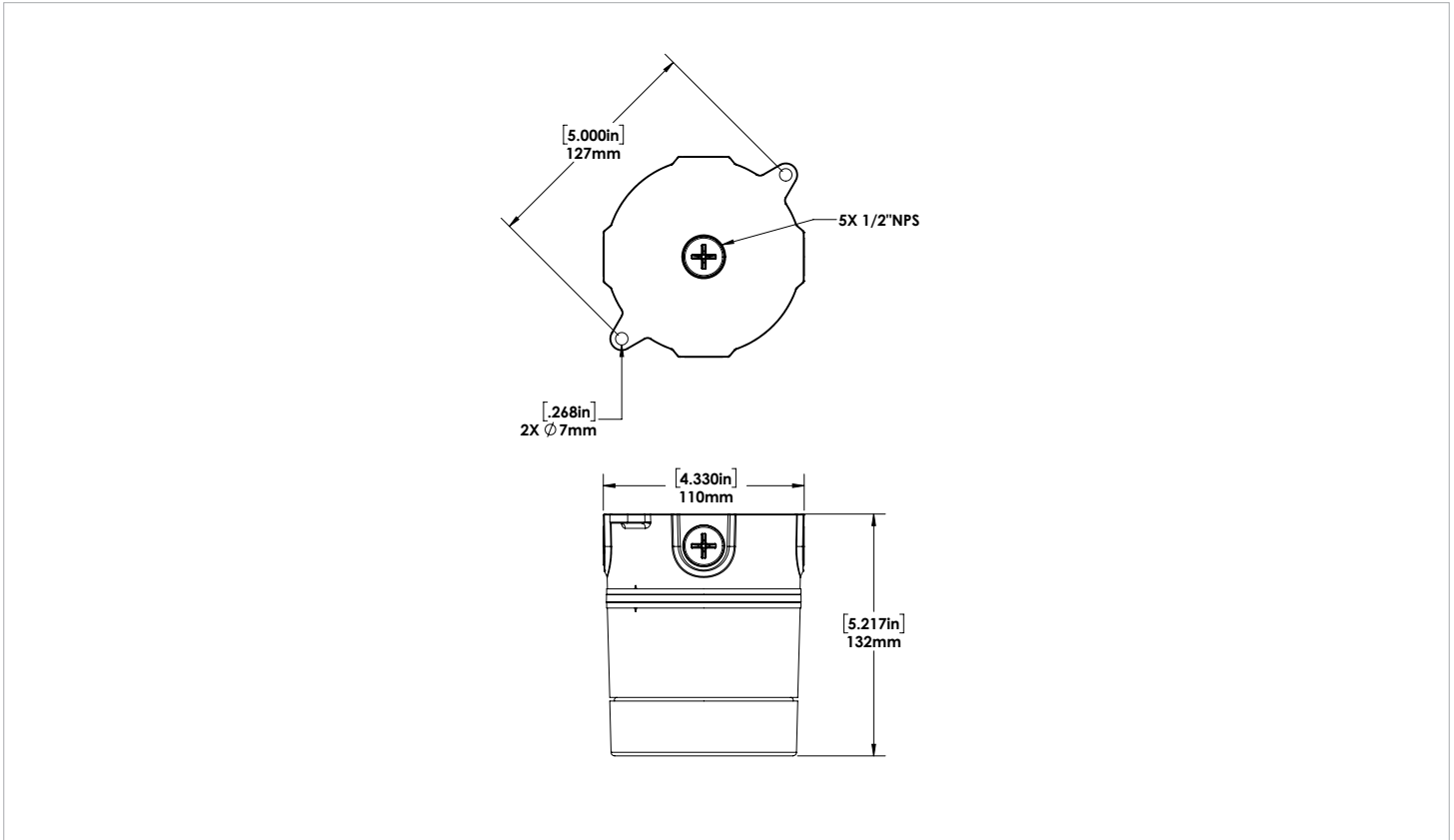
### GLOBES DE VERRE OPTIONNELS (VENDUES SÉPARÉMENT)



### GD100CGS GRILLE MOULÉE (VENDUE SÉPARÉMENT)



## DIMENSIONS



## OPTIONS DE MONTAGE

Cette gamme de luminaires est aussi proposée pour montage mural ou en suspension.



## GUIDE DE COMMANDE

<b>DVAKSX</b>	<b>LED14</b>				
PUISSANCE	TENSION	Tempér. couleur	FINI	FR	
	B - 120 - 277 V	5K - 5 000 K*	DGY - BEIGE TOURTERELLE*	FR - LENTILLE GIVRÉE*	
		4K - 4 000 K	CC - PERSONNALISÉ		
		3K - 3 000 K			

\* Configuration standard

## ACCESSOIRES INSTALLÉS SUR PLACE :

COCHEZ LES ACCESSOIRES QUE VOUS VOULEZ COMMANDER :

