

Mince rondelle lumineuse à DEL avec lentille à surface grenue dotée de raccords qui vous permettent d'associer des rondelles et des luminaires linéaires



APPLICATIONS

Idéal pour les lampes de travail, les armoires de cuisine, les placards, les présentoirs et les bureaux.

CARACTÉRISTIQUES

Fabrication

Boîtier en nickel brossé avec lentille à surface grenue. Des raccords souples vous permettent de brancher des rondelles lumineuses en série ou de les associer à des luminaires linéaires des gammes UCA, UC ou UCT. Le modèle UCP2 se branche à un bloc d'alimentation câblé ou enfichable (vendu séparément). L'ensemble comprend une rondelle lumineuse, une vis et un connecteur pour câble.

Optique

Les DEL diffusent une lumière blanche naturelle d'une température de couleur de 4 000 K et sont aussi proposée en blanc chaud (3 000 K). La température de fonctionnement varie de -40 °C à 40 °C. Durée de la DEL de 100 000 heures..

Électricité

La puissance totale du luminaire est de 3 W. Le luminaire est compatible avec des régulateurs câblés et enfichables de 24 V c.c. Un régulateur de 12 V c.c. est aussi offert en option

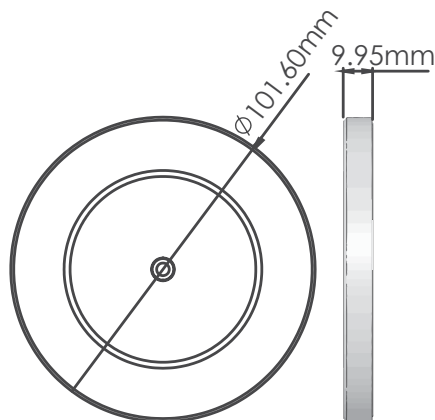
Montage

Le luminaire peut être monté en surface.

Fini

Fini standard en nickel brossé.

DIMENSIONS



Projet	
Type	
Date	
Remarques	

Puissance	3 W
Lumens	231
Efficacité	52 lm/W
Température de fonctionnement	-20 °C à 40 °C
Homologation	cULus
Garantie	5 Years
Tempér. de couleur	4 000 K (blanc naturel) 3 000 K (blanc chaud)
Durée de la DEL	100 000 heures
Tension	24 V c.c. (standard) 12 V c.c. (en option)
Montage	En surface Encastré



Raccords de branchement souples permettant de brancher des rondelles en série.



GUIDE DE COMMANDE



TEMPÉR. COULEUR

WW - (blanc chaud) 3 000 K

NW - (blanc naturel) 4 000 K

* Configuration standard