



VP4-LED35

Luminaire linéaire étroit à DEL
étanche à la vapeur



CARACTÉRISTIQUES*

Puissance	35W
Lumens	4416
Efficacité (Lm/W)	126
Remplace jusqu'à	2 lampes T8
Tempér. couleur	4000K, 5000K
Homologation	cULus, IP65, DLC
Tempér. fonctionnement	-30 °C à 40 °C
Tension	120-277
Durée de la DEL	100 000 heures
Matériau du boîtier	Écran de
Matériau de la lentille	Écran de
Type de lentille	Givré
Montage	Montage en surface
Distorsion harmonique totale	11.14%
Facteur de puissance	0.9555
IRC	84



DESCRIPTION

Le modèle VP4 est un luminaire linéaire de quatre pieds étanche à la vapeur, idéal pour les endroits humides, tant à l'intérieur qu'à l'extérieur, notamment pour les garages ainsi que pour les installations commerciales et industrielles. Non destiné aux lave-autos.

APPLICATIONS



Garages et
stationnements



Installations
commerciales



Installations
industrielles

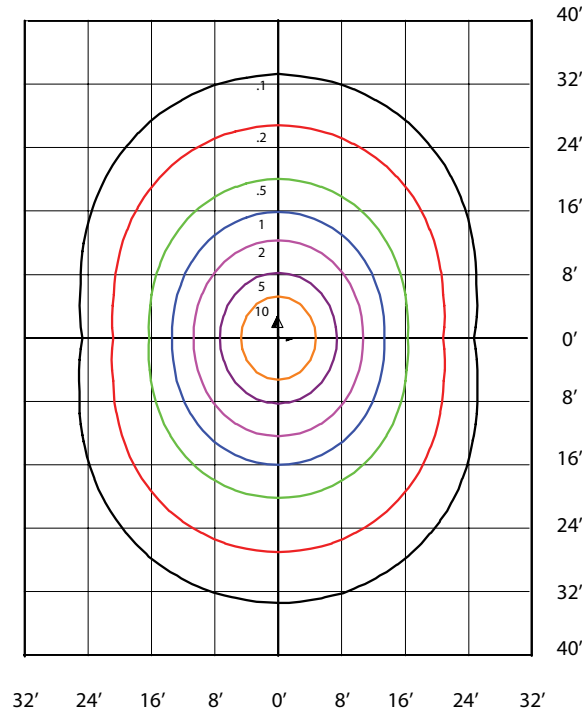
CARACTÉRISTIQUES

- Luminaire linéaire étroit de 4 pi étanche à la vapeur.
- Boîtier en polycarbonate avec lentille givrée.
- Dix pinces en polycarbonate pour fixer la lentille au boîtier.
- Réglage d'intensité 0 à 10 V, standard
- Entrées de conduit prépercées pour une installation facile.
- Couvercle pliant pour boîte de jonction au fini blanc compris.
- Supports de montage en acier inoxydable réglables.

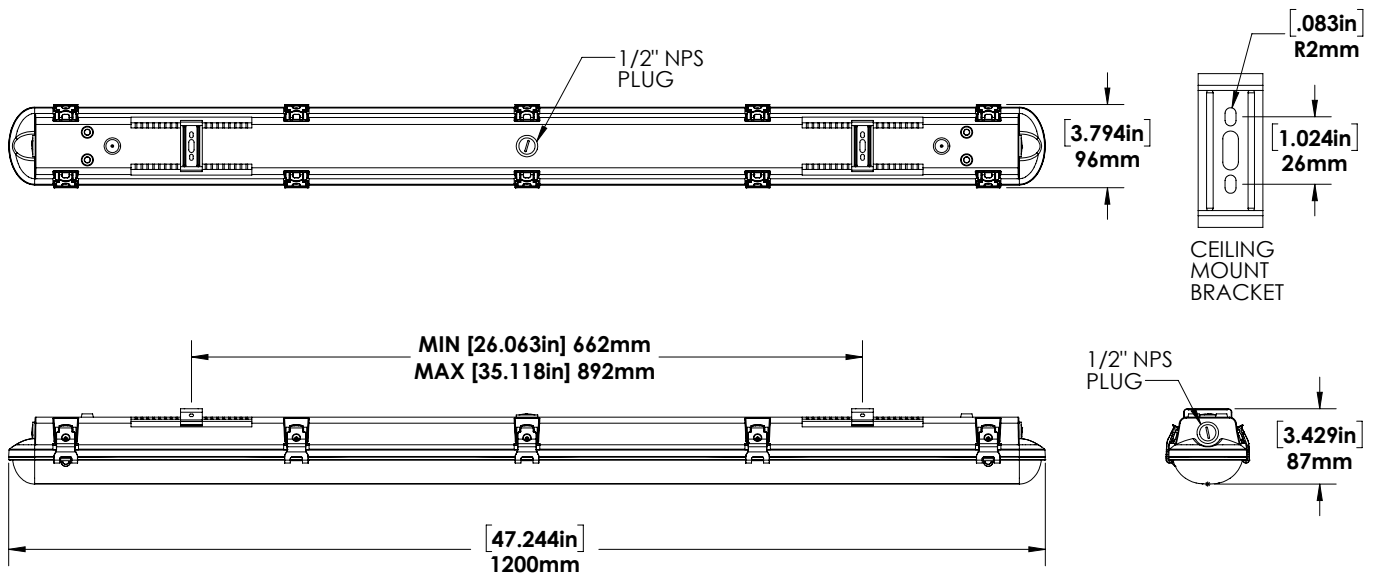
*Ces caractéristiques valent pour VP4-LED35-B-4K-DIM. Pour plus de détails sur les caractéristiques d'autres configurations, consultez la page 3. N°

PHOTOMÉTRIE

VP4-LED35-B-4K-DIM
HAUTEUR DE MONTAGE DE 8 pi



DIMENSIONS



CARACTÉRISTIQUES D'AUTRES MODÈLES

DESCRIPTION	TENSION (V)	PUISSANCE D'ENTRÉE (W)	LUMINOSITÉ (Lm)	EFFICACITÉ (Lm/W)	DHT (%)	FP	CCT (K)	IRC
VP4-LED35-B-4K-DIM	120-277	35.01	4415.8	126.13	11.14	0.9555	4000	84
VP4-LED35-B-5K-DIM	120-277	35.11	4605	131.159	10.56	0.9544	5000	83.4

LÉGENDE

B - 120-277 V

4K - 4 000 K, 5K - 5 000 K

DIM - Réglage d'intensité 0 à 10 V

GUIDE DE COMMANDE

VP4	LED35			
PUISSANCE	TENSION	TEMP. COULEUR.	RÉGULATEUR	
	B - 120 - 277 V	4K - 4 000 K 5K - 5 000 K	DIM - Réglage d'intensité 0 à 10 V	

ACCESSOIRES (COMMANDÉS SÉPARÉMENT)

092864 TROUSSE DE PINCES INOX
VP4-LED (TROUSSE DE 10 PINCES
EN ACIER INOXYDABLE)