



XBAR1-LED

Luminaire de secteur à DEL



CARACTÉRISTIQUES*	XBAR1-LED35	XBAR1-LED75
Puissance	31	75
Lumens	3675	9138
Efficacité (Lm/W)	117.8	121.4
Remplace jusqu'à	HM de 70 à 100 W	HM de 150 à 175 W
Tempér. couleur	sélectionnable - 3000 K, 4000 K, 5000 K	
Tempér. fonctionnement	-40°C à 50°C	
Tension	120 à 277 V* 347 V (disponible sous peu)	
Homologation	cULus, IP65, DLC Premium	
Matériau du boîtier	Aluminium moulé	
Lentille	Lentille de polycarbonate transparente	
Facteur de puissance	0.9	
Montage	Dessus de poteau; convient à un tourillon de 3 po	
DHT	15%	
IRC	80	



DESCRIPTION

La gamme XBAR-LED désigne un luminaire rond pour dessus de poteau, de conception robuste, proposé en 4000 K et 5000 K; ces luminaires conviennent parfaitement aux stationnements, zones commerciales et secteurs exigeant un éclairage général.

APPLICATIONS



Stationnements



Luminaire de secteur

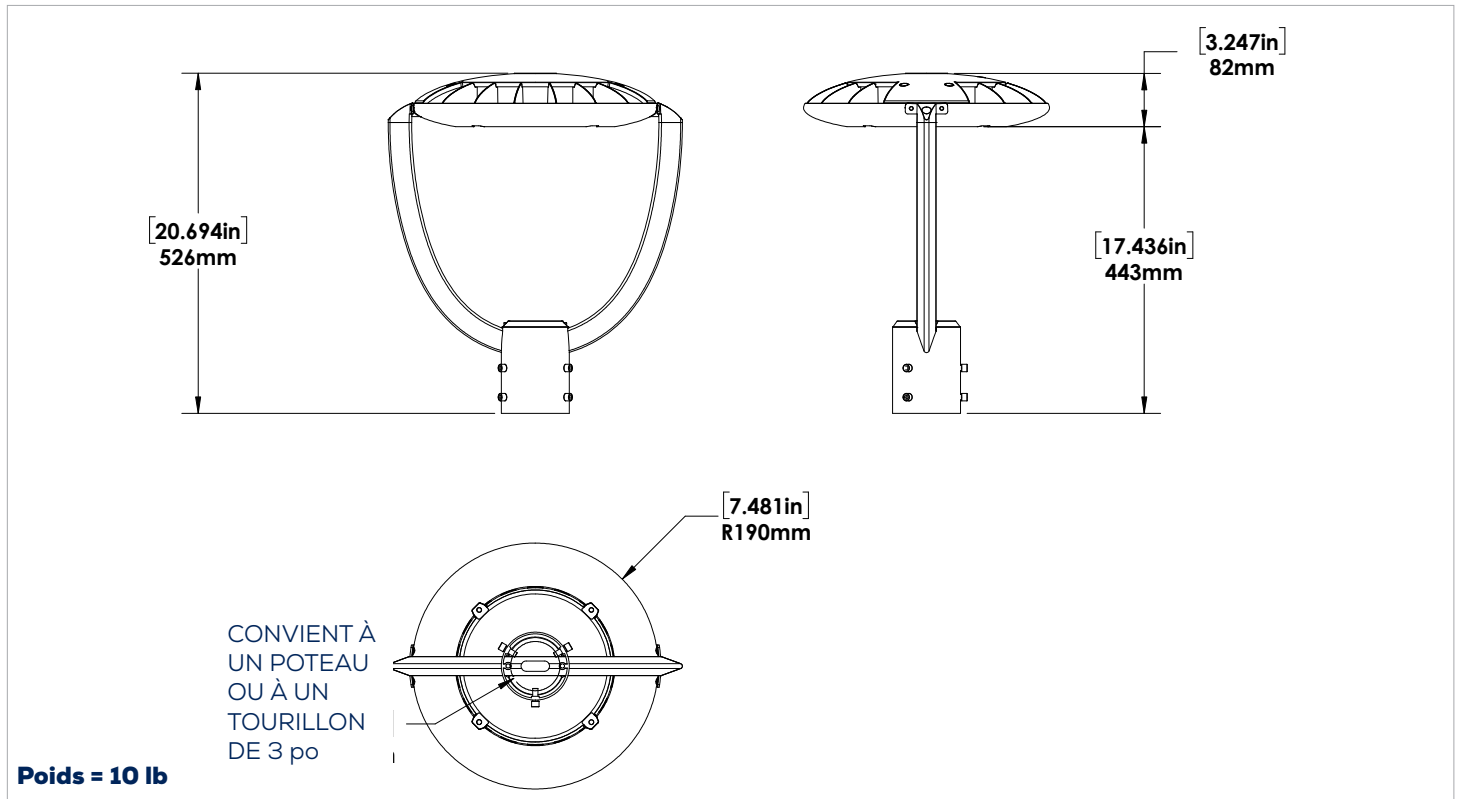


Zones commerciales

CARACTÉRISTIQUES

- Luminaire à sélection de température de couleur qui vous permet de choisir entre un CCT de 3000 K, 4000 K ou 5000 K lors de l'installation.
- Le boîtier comporte un commutateur réglé par défaut pour un CCT de 4000 K qui peut être modifié au besoin.
- Conception robuste avec boîtier en aluminium moulé et lentille de polycarbonate.
- Le luminaire est conçu pour se replier, ce qui réduit la quantité d'emballage nécessaire.
- Photocellule de type TwistLock en option

DIMENSIONS - XBAR 1



PARASURTENSION ET DÉBIT EN AMPÈRES

	COURANT (A)					PARASURTENSEUR (KV)	
	120V	208V	240V	277V	347V	120-277V	347V
XBAR1-LED35	0.31A	0.18A	0.16A	0.14A	0.11A	2kV	2kV
XBAR1-LED75	0.66A	0.38A	0.33A	0.29A	0.23A	10kV	10kV

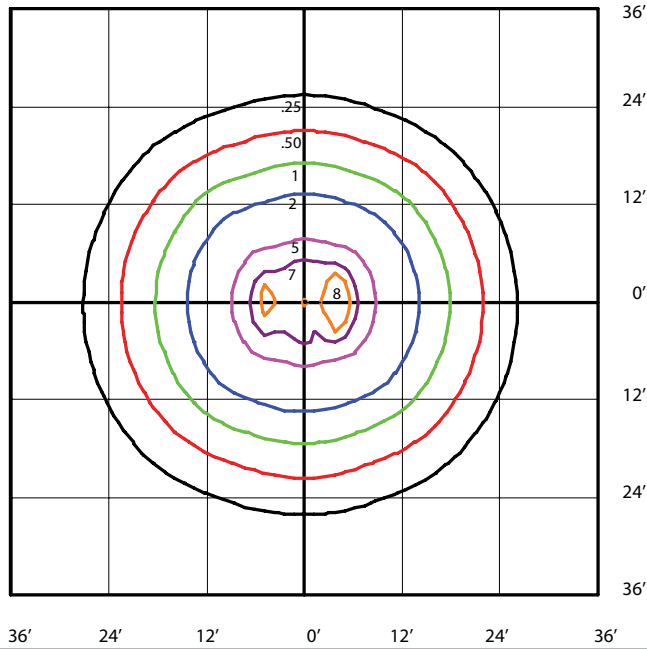
CONSERVATION DE LA LUMINOSITÉ			
	50,000	75,000	100,000
XBAR1-LED35	90%	88%	81%
XBAR1-LED75	90%	88%	81%

EPA	
Inclinaison de 0 °	
XBAR1	1.07

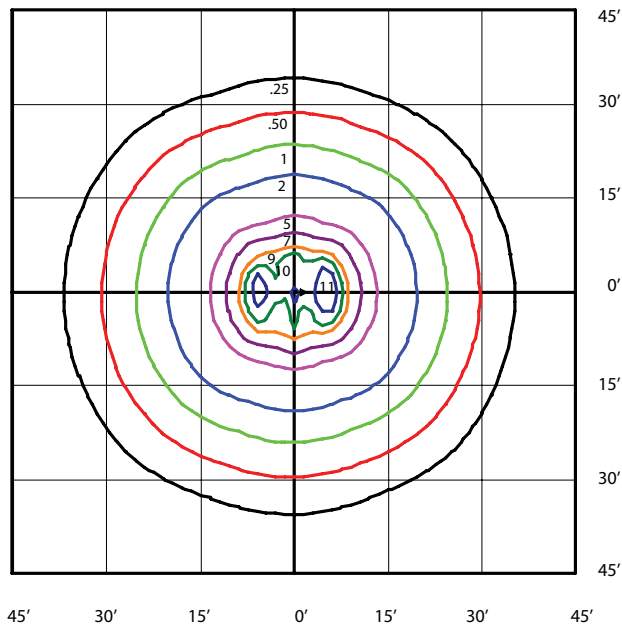
LUMINAIRE CONÇU POUR SE REPLIER, CE QUI RÉDUIT LA QUANTITÉ D'EMBALLAGE NÉCESSAIRE

PHOTOMÉTRIE

**XBAR1-LED35-B-4K-90DEG-BLK-DIM-PCL
MONTÉ À 12 pi**



**XBAR1-LED75-B-4K-90DEG-BLK-DIM-PCL
MONTÉ À 15 pi**



CARACTÉRISTIQUES

DESCRIPTION DU MODÈLE	TENSION (V)	PUISSANCE D'ENTRÉE (W)	FLUX LUMINEUX	EFFICACITÉ (Lm/W)	DHT	FP	CCT (K)	IRC
XBAR1-LED35-B-VK-90DEG-XXX-DIM-PCL	120-277	31	3675	117.8	15.0	0.900	3000/4000/5000	80.0
XBAR1-LED75-B-VK-90DEG-XXX-DIM-PCL	120-277	75	9138	121.4	15.0	0.900	3000/4000/5000	80.0

LÉGENDE

- B - 120-277 V, C - 347 V (disponible sous peu)
- VK - Température de couleur variable (3000 K, 4000 K, 5000 K)
- 90DEG - Diffusion du faisceau sur 90 °
- XXX - FINI DU BOÎTIER
- DIM - Réglage d'intensité 0 à 10 V
- PCL - Lentille de polycarbonate

GUIDE DE COMMANDE

PUISSANCE	TENSION	TEMP. COULEUR.	OPTIQUE	FINI	DIM	COMMANDES	LENTILLE
LED35	B - 120 - 277 V	VK - TEMPÉRATURE DE COULEUR VARIABLE (3K, 4K, 5K)	90DEG-90 DEGRÉS*	BLK - NOIR MAT*	DIM - RÉGLAGE D'INTENSITÉ 0 À 10 V*	PC - PHOTOCELLULE AUTOMATIQUE	PCL - LENTILLE DE POLYCARBONATE*
LED75	C - 347 V (disponible sous peu)*			CC - FINI PERSONNALISÉ		7PIN- DOUILLE À 7 BROCHES POUR COMMANDE INTELLIGENTE	

* Configuration standard