



XBAR2-LED

Luminaire de secteur à DEL



CARACTÉRISTIQUES*	XBAR2-LED100	XBAR2-LED150
Puissance	101	154
Lumens	12523	18686
Efficacité (Lm/W)	124	121.7
Remplace jusqu'à	HM de 250 W	HM de 400 W
Tempér. couleur	5K*, 5 000 K, -4 000 K	
Tempér. fonctionnement	-40°C à 50°C	
Tension	120 à 277 V* 347 V (disponible sous peu)	
Homologation	cULus, IP65, DLC Premium	
Matériau du boîtier	Aluminium moulé	
Lentille	Lentille de polycarbonate transparente	
Facteur de puissance	>0.9	
Montage	Dessus de poteau; convient à un tourillon de 3 po	
DHT	15%	
IRC	>80	



DESCRIPTION

La gamme XBAR-LED désigne un luminaire rond pour dessus de poteau, de conception robuste, proposé en 4000 K et 5000 K; ces luminaires conviennent parfaitement aux stationnements, zones commerciales et secteurs exigeant un éclairage général.

APPLICATIONS



Zones commerciales



Stationnements

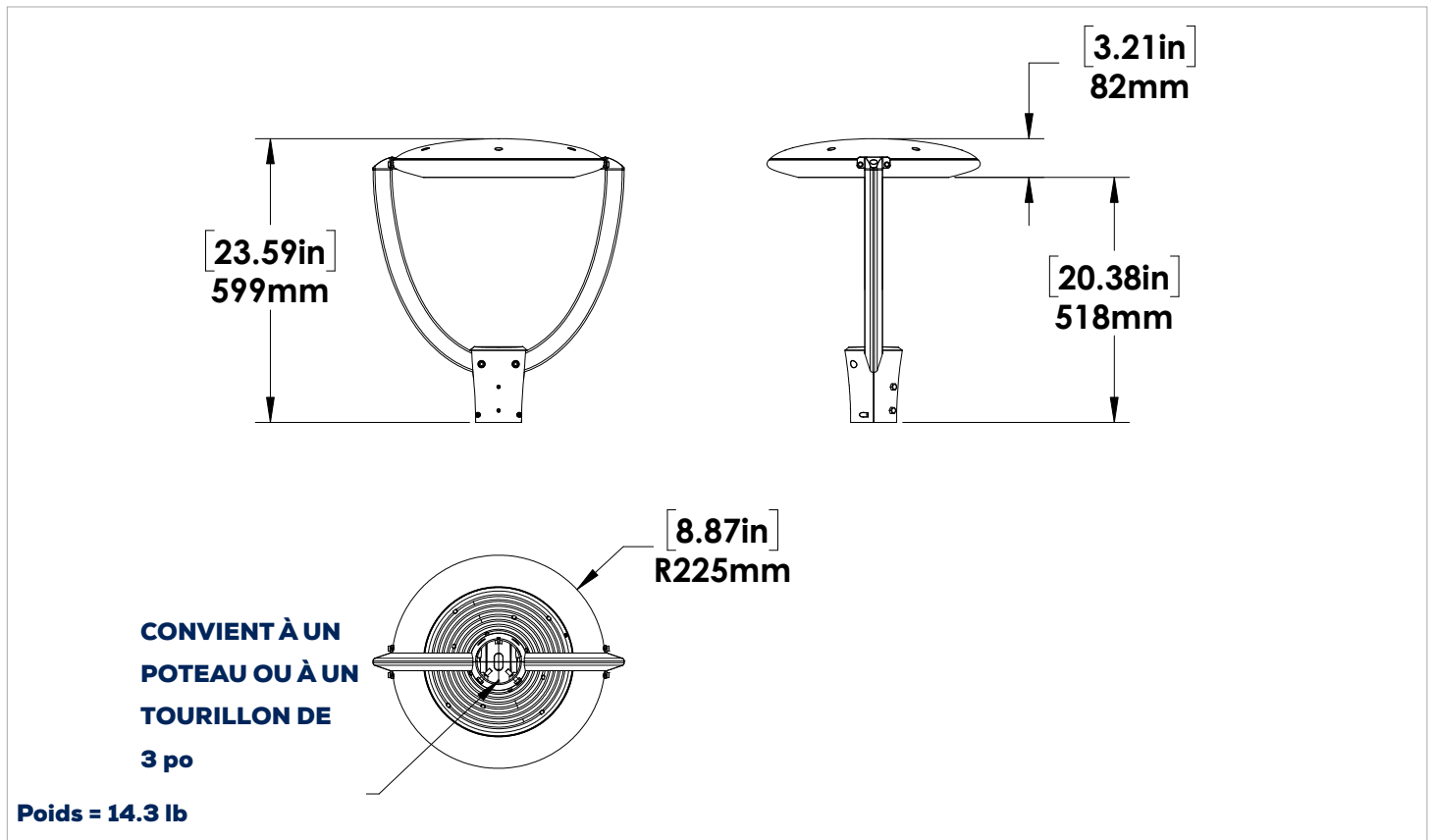


Photocellule de type TwistLock en option

CARACTÉRISTIQUES

- Le boîtier comporte un commutateur réglé par défaut pour un CCT de 4000 K qui peut être modifié au besoin.
- Conception robuste avec boîtier en aluminium moulé et lentille de polycarbonate.
- Le luminaire est conçu pour se replier, ce qui réduit la quantité d'emballage nécessaire.
- Luminaires à haute efficacité diffusant plus de 120 lumens/watt
- Remplacement parfait de luminaires HM pour dessus de poteau de 250 W 400 W.

DIMENSIONS



PARASURTENSION ET DÉBIT EN AMPÈRES

	COURANT (A)					PARASURTENSEUR (KV)	
	120V	208V	240V	277V	347V	120-277V	347V
XBAR2-LED100	0.88A	0.51A	0.44A	0.38A	0.31A	10kV	10kV
XBAR2-LED150	1.32A	0.76A	0.66A	0.57A	0.46A	10kV	10kV

CONSERVATION DE LA LUMINOSITÉ			
	50,000	75,000	100,000
XBAR2-LED100	90%	88%	81%
XBAR2-LED150	90%	88%	81%

EPA	
	Inclinaison de 0°
XBAR2	1.29

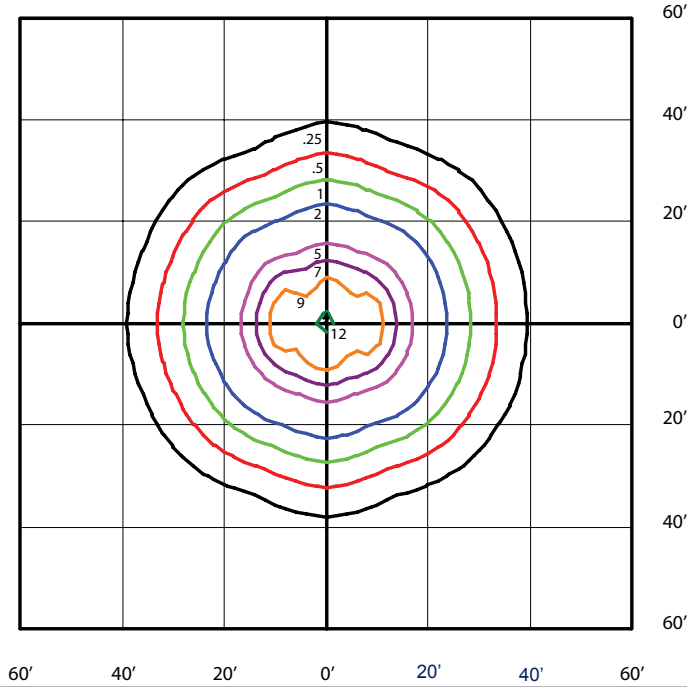
LUMINAIRE CONÇU POUR SE REPLIER, CE QUI RÉDUIT LA QUANTITÉ D'EMBALLAGE NÉCESSAIRE



PHOTOMÉTRIE

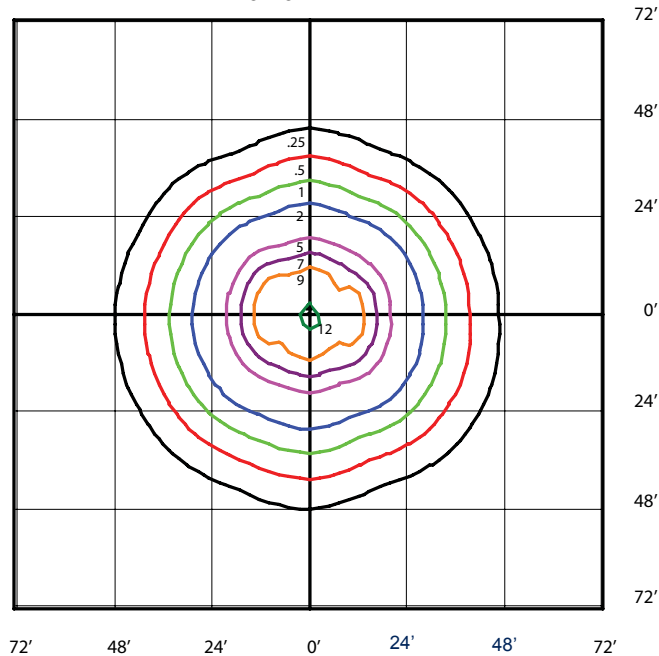
**XBAR2-LED100-B-4K-90DEG-BLK-DIM-PCL
MONTÉ À 20 pi**

Total Lumens 12522.7 Mounting Height 20 Feet Maximum Calculated Value 13.17 FC



**XBAR2-LED150-B-4K-90DEG-BLK-DIM-PCL
MONTÉ À 24 pi**

Total Lumens 18686.3 Mounting Height 24 Feet Maximum Calculated Value 13.47 FC



TENSION (V)

DESCRIPTION	TENSION	PUISSANCE D'ENTRÉE (W)	FLUX LUMINEUX	EFFICACITÉ (Lm/W)	DHT	FP	CCT (K)	IRC
XBAR2-LED100-B-4K-90DEG-XXX-DIM-PCL	120-277	101	12523	124.4	15.0	0.900	4000	80.0
XBAR2-LED100-B-5K-90DEG-XXX-DIM-PCL	120-277	101	12707	125.8	15.0	0.900	5000	80.0
XBAR2-LED150-B-4K-90DEG-XXX-DIM-PCL	120-277	154	18686	121.7	15.0	0.900	4000	80.0
XBAR2-LED150-B-5K-90DEG-XXX-DIM-PCL	120-277	154	18938	123.2	15.0	0.900	5000	80.0

LEGEND

B - 120V-277V, C- 347 V (disponible sous peu)
 4K - 4000K, 5K - 5000K
 90DEG - Diffusion du faisceau sur 90 °
 XXX - FINI DU BOÎTIER
 DIM - Réglage d'intensité 0 à 10 V
 PCL - Lentille de polycarbonate

GUIDE DE COMMANDE



PUISSANCE	TENSION	TEMP. COULEUR.	OPTICS	FINI	DIM	CONTROLS	LENTILLE
LED100	B - 120 - 277 V* C - 347 V	4K-4 000 K*	90DEG- 90 DEGREE*	BLK- MATTE BLACK*	DIM - RÉGLAGE D'INTENSITÉ 0 À 10 V	PC - PHOTOCÉLULE AUTOMATIQUE	PCL - Lentille de polycarbonate*
LED150	(disponible sous peu)	5K - 5 000 K		CC - FINI PERSONNALISÉ		7PIN- DOUILLE À 7 BROCHES POUR COMMANDE INTELLIGENTE	

* Configuration standard.